



IEGULDĪJUMS TAVĀ NĀKOTNĒ

APSTIPRINĀTS
LU FI Iepirkumu komisijas
2015.gada 2.februāra sēdē,
protokols Nr. 1-AP

Iepirkuma komisijas priekšsēdētājs

J. E. Freibergs

ATKLĀTA KONKURSA NOLIKUMS

*“Līgumpētījums par Modeļa eksperimentālo iekārtu un industriālā-
tehnoloģiskā prototipa konstruēšanu uz LU FI izstrādāto skiču pamata”*

Iepirkuma identifikācijas Nr.: LU FI 2015/1-ERAF/066

Salaspilī, 2015

1 VISPĀRĪGĀ INFORMĀCIJA

Konkursa mērķis ir iepirkuma līguma slēgšana zinātniskā institūta līdzekļu racionāla izmantošanai, izvēloties piedāvājumu ar viszemāko cenu, projektā „*Jaunas tehnoloģijas izstrāde šķidrā metāla kustības inducēšanai metalurģiskos pielietojumos, izmantojot rotējošu pastāvīgo magnētu sistēmu*” (vienošanās Nr. 2014/0023/2DP/2.1.1.1.0/14/APIA/VIAA/066).

1.1 Iepirkuma identifikācijas numurs

LU FI 2015/1-ERAF/066

1.2 Pasūtītāja rekvizīti

Pasūtītāja nosaukums	Latvijas Universitātes Fizikas institūts , Latvijas Universitātes aģentūra (turpmāk tekstā – LUFİ)
Adrese	Miera iela 32, Salaspils, LV-2169, Latvija
PVN reģ. Nr.	LV90002112199
Tālruņa Nr.	67944700
Faksa Nr.	67901214
e-pasta adrese	fizinst@sal.lv
Mājas lapas adrese	http://ipul.lv/main/
Kontaktpersona	Imants Kaldre, mob.tel.25990237
Tālruņa Nr.	25990237
Faksa Nr.	67901214
e-pasta adrese	imants.kaldre@gmail.com
Darba laiks	9:30-15:30

1.3 Iepirkuma priekšmets:

1.3.1 Iepirkuma priekšmets – Līgumpētījums par modeļa eksperimentālo iekārtu un industriālā- tehnoloģiskā prototipa konstruēšanu uz LU FI izstrādāto skiču pamata atbilstoši Tehniskajai specifikācijai (2.pielikums)

1.3.2 Iepirkuma priekšmeta CPV kods: 73000000-2.

1.3.3 Pretendents iesniedz piedāvājumu par visus iepirkuma priekšmetu. Pretendents nevar iesniegt piedāvājuma variantus.

1.4 Informācijas apmaiņa un papildu informācijas sniegšana:

1.4.1 Informācijas apmaiņa starp Pasūtītāju un Iepirkumu komisiju, no vienas puses, un ieinteresētajiem Piegādātājiem un Pretendentiem, no otras puses, notiek rakstveidā. Pieprasījumi jāadresē iepirkuma komisijas priekšsēdētājam. Verbāli saņemtai informācijai ir tikai informatīvs raksturs.

1.4.2 Uz informācijas pieprasījumiem un jautājumiem obligāti jābūt norādei: „Atklātam konkursam “ Līgumpētījums par modeļa eksperimentālo iekārtu un industriālā- tehnoloģiskā prototipa konstruēšanu uz LU FI izstrādāto skiču pamata” ar ID Nr. LU FI 2015/1-ERAF/066”

- 1.4.3 Ja ieinteresētais piegādātājs ir laikus pieprasījis papildu informāciju par iepirkuma procedūras dokumentosiekļautajām prasībām attiecībā uz piedāvājumu sagatavošanu un iesniegšanu vai Pretendentu atlasī, Pasūtītājs to sniedz piecu dienu laikā, bet ne vēlāk kā sešas dienas pirms piedāvājumu iesniegšanas termiņa beigām.
- 1.4.4 Papildu informāciju Pasūtītājs nosūta Piegādātājam, kas uzdevis jautājumu, un vienlaikus ievieto šo informāciju Pasūtītāja tīmekļa vietnē, kurā ir pieejami iepirkuma procedūras dokumenti, norādot arī uzdoto jautājumu.
- 1.4.5 Tiek uzskatīts, ka Piegādātājs ir saņēmis papildu informāciju, ja Pasūtītājs tos izsūtījis uz ieinteresētā Piegādātāja norādīto kontaktadresi.
- 1.5 Pasūtītājs nodrošina brīvu un tiešu elektronisko pieeju iepirkuma procedūras dokumentiem Latvijas Universitātes Fizikas institūtamājas lapas sadaļā “Iepirkumi” (<http://ipul.lv/iepirkumi/>). Papīra veida formātā ar nolikumu un tā pielikumiem Pretendents var iepazīties un, iepriekš piesakoties pie kontaktpersonas, saņemt katru darba dienu no plkst. 9.00 līdz 15:30.
- 1.6 **Piedāvājuma iesniegšanas vieta, datums, laiks un kārtība:**
- 1.6.1 Pretendenti piedāvājumus var iesniegt Pasūtītājam **līdz 2015.gada 6.martam plkst. 12:00**, iesniedzot personīgi vai atsūtīt pa pastu. Pasta sūtījumam jābūt nogādātam Pasūtītājam līdz šajā punktā norādītajam termiņam.
- 1.6.2 Ja Pretendents piedāvājuma iesniegšanai izmanto citu personu pakalpojumus (pasta vai kurjera pakalpojumus), tas ir atbildīgs par tā piegādi līdz piedāvājuma iesniegšanas vietai līdz nolikumā noteiktā termiņa beigām. Piedāvājumi, kas nav iesniegti šajā nolikumā noteiktajā kārtībā, nav noformēti tā, lai piedāvājumāiekļautā informācija nebūtu pieejama līdz piedāvājumu atvēršanas brīdim, vai kas saņemti pēc norādītā iesniegšanas termiņa, tiks noraidīti (piedāvājumi tiks neatvērti atdoti vai nosūtīti atpakaļ Pretendentam).
- 1.6.3 Pretendents var atsaukt vai mainīt savu piedāvājumu līdz piedāvājumu iesniegšanas termiņa beigām, ierodoties personīgi pie Pasūtītāja un apmainot piedāvājumu vai arī nosūtīt atsaukumu vai piedāvājuma grozījumus pa pastu (vai kurjerpastu). Piedāvājuma atsaukšanai ir bezierunu raksturs un tā izslēdz Pretendentu no tālākas līdzdalības konkursā.
- 1.6.4 Piedāvājuma mainīšanas gadījumā par piedāvājuma iesniegšanas laiku tiks uzskatīts otrā piedāvājuma iesniegšanas brīdis.
- 1.6.5 Pēc piedāvājumu iesniegšanas termiņa beigām Pretendents nevar grozīt savu piedāvājumu.
- 1.6.6 Ar piedāvājuma iesniegšanu Pretendents apliecinā, ka:
- 1.6.6.1 tam ir skaidras un saprotamas tā tiesības un pienākumi;
- 1.6.6.2 tas ir iepazinies ar konkursa nolikumu, tai skaitā visiem tā pielikumiem, saturu, atzīst to par pareizu un atbilstošu;
- 1.6.6.3 tam ir skaidras un saprotamas nolikumā noteiktās prasības piedāvājuma sagatavošanai, līguma priekšmets un tehniskās specifikācijas, iepirkuma līguma noteikumi;
- 1.6.6.4 piekrist sniegt iepirkuma nolikumā noteiktos pakalpojumus saskaņā ar tam pievienotā iepirkuma līguma noteikumiem, kā arī tā iesniegtais piedāvājums ir sagatavots, ņemot vērā minētajā līgumā noteikto.

1.7 Piedāvājumu atvēršana:

1.7.1 Piedāvājumi tiks atvērti **2015.gada 6.martā, plkst. 12:00**, LUFİ telpās Apspriežu zālē, SML ēkas 2. stāvā, Miera ielā 32, Salaspilī.

1.7.2 Piedāvājumu atvēršana ir atklāta.

1.7.3 Piedāvājumu atvēršanas sanāksmē iepirkuma komisija atver iesniegtos piedāvājumus to iesniegšanas secībā, nosaucot Pretendentu, piedāvājuma iesniegšanas laiku, piedāvāto cenu un citas ziņas, kas raksturo piedāvājumu.

1.8 Piedāvājuma noformēšana:

1.8.1 Piedāvājums iesniedzams vienā aizlīmētā un aizzīmogatā aploksnē vai kastē, uz kuras jānorāda:

1.8.1.1 Pasūtītāja nosaukums un adrese;

1.8.1.2 Pretendenta nosaukums un adrese;

1.8.1.3 Atzīme: „Piedāvājums iepirkumam “Līgumpētījums par modeļa eksperimentālo iekārtu un industriālā- tehnoloģiskā prototipa konstruēšanu uz LU FI izstrādāto skiču pamata” ar ID Nr. LU FI 2015/1-ERAF/066”.

1.8.2 Piedāvājumu iesniedz 2 (divos) identiskos eksemplāros- 1 (viens) oriģināls un 1 (viena) kopija.

1.8.3 Piedāvājums sastāv no satura rādītāja, Pretendenta atlases dokumentiem un finanšu piedāvājuma. Visi minētie dokumenti ir apkopojami vienā cauršūtā sējumā.

1.8.4 Piedāvājumam dalībai iepirkumā jābūt cauršūtam (caurauklotam) tā, lai dokumentus nebūtu iespējams atdalīt (atbilstoši Ministru kabineta 28.09.2010. noteikumiem Nr.916 „Dokumentu izstrādāšanas un noformēšanas kārtība”). Piedāvājuma lapām jābūt numurētām un jāatbilst pievienotajam satura rādītājam. Uz piedāvājuma oriģināla un tā kopijas norāda attiecīgi „ORIGINĀLS” un „KOPIJA”.

1.8.5 Iesniegtā piedāvājuma grozījumus noformē un iesniedz atbilstoši nolikumā noteiktajām prasībām, uz aplokšnes norādot: „Piedāvājuma grozījumi”.

1.8.6 Piedāvājumā iekļautajiem dokumentiem jābūt skaidri salasāmiem. Ja piedāvājumā ir izdarīti labojumi, tiem jāatbilst Ministru kabineta 28.09.2010. noteikumiem Nr.916 „Dokumentu izstrādāšanas un noformēšanas kārtība”.

1.8.7 Pretendents Piedāvājumā var iekļaut informāciju svešvalodā, šādā gadījumā ir jāpievieno Pretendenta apliecināts tulkojums latviešu valodā.

1.8.8 Pretendenta apliecinājums nozīmē, ka:

1.8.8.1 ir uzraksts „TULKOJUMS PAREIZS”;

1.8.8.2 piedāvājumu ir parakstījusi pilnvarotā amatpersona, norādot pilnu amata nosaukumu, parakstu un paraksta atšifrējumu;

1.8.8.3 ir vietas nosaukums un datums.

1.8.9 Iesniedzot piedāvājumu, Pretendents ir tiesīgs visu iesniegto dokumentu

atvasinājumu un tulkojumu pareizību apliecināt ar vienu apliecinājumu atbilstoši Ministru kabineta 2010.gada 28.septembra noteikumiem Nr.916 “Dokumentu izstrādāšanas un noformēšanas kārtība”, ja viss piedāvājums ir caursūts vai caurauklots.

1.8.10 Pretendents iesniedz parakstītu piedāvājumu. Ja piedāvājumu iesniedz Pretendentu apvienība, vai personālsabiedrība, piedāvājumā papildus norāda personu, kura iepirkumā pārstāv attiecīgo Pretendenta apvienību vai personālsabiedrību, kā arī katras personas atbildības sadalījumu.

1.9 Cita informācija:

1.9.1 Iesniegtie piedāvājumi pēc piedāvājumu iesniegšanas termiņa beigām ir Pasūtītāja īpašums un netiek atdoti atpakaļ Pretendentiem, izņemot Publisko iepirkumu likuma 55.panta 4.1 daļā noteiktajā gadījumā.

1.9.2 Sagatavojot piedāvājumu, Pretendentam ir saistošas prasības, kas ir noteiktas nolikumā, kā arī visos tā pielikumos.

1.9.3 Pasūtītāja pārstāvis reģistrē visus nolikuma saņēmējus, kuri izņēmuši personīgi pie Pasūtītāja, izsniegto nolikumu reģistrācijas sarakstā, ierakstot nolikuma saņēmēja nosaukumu vai vārdu un uzvārdu, reģistrācijas numuru/ personas kodu, adresi, kontaktpersonu, tālruna/faksa numurus un e-pasta adresi.

1.9.4 Izsniegto nolikumu reģistrācijas sarakstā norādītā informācija netiks izpausta līdz piedāvājuma atvēršanai.

2 INFORMĀCIJA PAR IEPIRKUMA PRIEKŠMETU

2.1 Iepirkuma priekšmeta apraksts:

2.1.1 Iepirkuma priekšmets ir atrunāts nolikuma 1.3.punktā.

2.1.2 Tehniskā specifikācija (2.pielikums) satur minimālās prasības attiecībā uz iepirkuma priekšmetu.

2.1.3 Ja Iepirkumu komisija ir veikusi izmaiņas un/vai precizējumus Tehniskajā specifikācijā, par to informējot likumā noteiktajā kārtībā, bet Pretendents nav ievērojis norādījumus, Pretendenta piedāvājums tiks atzīts par neatbilstošu.

2.1.4 Iepirkuma priekšmeta pakalpojuma izpildes termiņš ir noteikts no Līguma noslēgšanas dienas līdz 2015.gada 31.maijam. Līguma slēgšanas provizorisks laiks ir noteikts 2015.gada 27.marts.

3 PRETENDENTU ATLASES PRASĪBAS

3.1 Pasūtītājs izslēdz Pretendentu no turpmākās dalības iepirkuma procedūrā, kā arī neizskata Pretendenta piedāvājumu jebkurā no šādiem gadījumiem:

3.1.1 Pretendents vai persona, kura ir pretendenta valdes vai padomes loceklis vai prokūrists, vai persona, kura ir pilnvarota pārstāvēt pretendentu darbībās, kas saistītas ar filiāli, ar tādu prokurora priekšrakstu par sodu vai tiesas spriedumu, kas stāties spēkā un kļuvis neapstrīdams un nepārsūdzams (*izņemot, ja no dienas, kad kļuvis neapstrīdams un nepārsūdzams tiesas spriedums vai prokurora priekšraksts*

par sodu pieņemtais lēmums, līdz piedāvājuma iesniegšanas dienai ir pagājuši trīs gadi), ir atzīta par vainīgu jebkurā no šādiem noziedzīgiem nodarījumiem:

- a) kukuļņemšana, kukuļdošana, kukuļa piesavināšanās, starpniecība kukuļošanā, neatļauta labumu pieņemšana vai komerciāla uzpirkšana,
- b) krāpšana, piesavināšanās vai noziedzīgi iegūtu līdzekļu legalizēšana,
- c) izvairīšanās no nodokļu un tiem pielīdzināto maksājumu nomaksas,
- d) terorisms, terorisma finansēšana, aicinājums uz terorismu, terorisma draudi vai personas vervēšana un apmācīšana terora aktu veikšanai;

3.1.2 Pretendents ar tādu kompetentas institūcijas lēmumu vai tiesas spriedumu, kas stājies spēkā un kļuvis neapstrīdams un nepārsūdzams, ir atzīts par vainīgu pārkāpumā, kas izpaužas kā:

- a) viena vai vairāku tādu valstu pilsoņu vai pavalstnieku nodarbināšana, kuri nav Eiropas Savienības dalībvalstu pilsoņi vai pavalstnieki, ja tie Eiropas Savienības dalībvalstu teritorijā uzturas nelikumīgi. Pasūtītājs neizslēdz Pretendentu no dalības iepirkumā, ja no dienas, kad kļuvis neapstrīdams un nepārsūdzams kompetentas institūcijas pieņemtais lēmums vai tiesas spriedums, līdz piedāvājuma iesniegšanas dienai ir pagājuši trīs gadi;
- b) personas nodarbināšana bez rakstveidā noslēgta darba līguma, nodokļu normatīvajos aktos noteiktajā termiņā neiesniedzot par šo personu informatīvo deklarāciju par darba ņēmējiem, kas iesniedzama par personām, kuras uzsāk darbu. Pasūtītājs neizslēdz Pretendentu no dalības iepirkumā, ja no dienas, kad kļuvis neapstrīdams un nepārsūdzams kompetentas institūcijas pieņemtais lēmums vai tiesas spriedums, līdz piedāvājuma *iesniegšanas dienai ir pagājuši 12 mēneši*;

3.1.3 Pretendents ar tādu kompetentas institūcijas lēmumu vai tiesas spriedumu, kas stājies spēkā un kļuvis neapstrīdams un nepārsūdzams (*izņemot, ja no dienas, kad kļuvis neapstrīdams un nepārsūdzams kompetentas institūcijas pieņemtais lēmums vai tiesas spriedums, līdz piedāvājuma iesniegšanas dienai ir pagājuši 12 mēneši*), ir atzīts par vainīgu konkurences tiesību pārkāpumā, kas izpaužas kā vertikālā vienošanās, kuras mērķis ir ierobežot pircēja iespēju noteikt tālākpārdošanas cenu, vai horizontālā karteļa vienošanās, izņemot gadījumu, kad attiecīgā institūcija, konstatējot konkurences tiesību pārkāpumu, par sadarbību iecietības programmas ietvaros pretendentu ir atbrīvojusi no naudas soda vai naudas sodu samazinājusi;

3.1.4 ir pasludināts Pretendenta maksātspējas process, apturēta vai pārtraukta Pretendenta saimnieciskā darbība, uzsākta tiesvedība par Pretendenta bankrotu vai pretendents tiek likvidēts;

3.1.5 Pretendentam Latvijā vai valstī, kurā tas reģistrēts vai kurā atrodas tā pastāvīgā dzīvesvieta, ir nodokļu parādi, tajā skaitā valsts sociālās apdrošināšanas obligāto iemaksu parādi, kas kopsummā kādā no valstīm pārsniedz 150 euro;

3.1.6 Pretendents ir sniedzis nepatiesu informāciju, lai apliecinātu atbilstību Publisko iepirkumu likuma 39.¹ panta noteikumiem un nolikumā noteiktajām Pretendentu kvalifikācijas prasībām, vai vispār nav sniedzis pieprasīto informāciju;

3.1.7 uz personālsabiedrības biedru, ja Pretendents ir personālsabiedrība, ir attiecināmi nolikuma 3.1.1.-3.1.6.punktos minētie nosacījumi;

3.1.8 uz Pretendenta norādīto personu, uz kuras iespējām Pretendents balstās, lai apliecinātu, ka tā kvalifikācija atbilst iepirkuma procedūras dokumentos noteiktajām prasībām, ir attiecināmi nolikuma 3.1.2.-3.1.6.punktos minētie

nosacījumi.

3.1.9 uz Pretendenta norādīto apakšuzņēmēju, kura sniedzamo pakalpojumu vērtība ir vismaz 20 procenti no kopējās pakalpojumu līguma vērtības, ir attiecināmi nolikuma 3.1.2.-3.1.6.punktos minētie nosacījumi;

3.1.10 Ja pretendenta vai nolikuma 3.1.7., 3.1.8., 3.1.9. punktā minētās personas maksātnespējas procesā tiek piemērota sanācija vai cits līdzīga veida pasākumu kopums, kas vērsts uz parādnieka iespējamā bankrota novēršanu un maksātnespējas atjaunošanu, Pasūtītājs, izvērtējot iespējamos ekonomiskos riskus un ņemot vērā līguma priekšmetu, var lemt par nolikuma 3.1.4.punkta nepiemērošanu.

3.2 Prasības attiecībā uz Pretendenta atbilstību profesionālās darbības veikšanai:

3.2.1 Pretendents, personālsabiedrība un visi personālsabiedrības biedri (ja piedāvājumu iesniedz personālsabiedrība) vai visi personu apvienības dalībnieki (ja piedāvājumu iesniedz personu apvienība) normatīvajos tiesību aktos noteiktajos gadījumos ir reģistrēti komercreģistrā vai līdzvērtīgā reģistrā ārvalstīs.

3.3 Prasības attiecībā uz Pretendenta saimniecisko un finansiālo stāvokli:

3.3.1 Prasības netiek izvirzītas.

3.4 Prasības attiecībā uz Pretendenta profesionālajām un tehniskajām spējām:

3.4.1 Prasības netiek izvirzītas.

4 IESNIEDZAMIE DOKUMENTI

4.1 Pretendenta atlases dokumenti:

4.1.1 Pretendenta pieteikums dalībai konkursā (1.pielikums), ko paraksta Pretendenta vadītājs vai tā pilnvarota persona. Pilnvarotas personas gadījumā papildus iesniedzama Pretendenta paraksttiesīgās personas izdota pilnvara, kas apliecina pilnvarotās personas tiesības pārstāvēt attiecīgo pretendentu;

4.1.2 Komercreģistra vai līdzvērtīgas komercdarbību reģistrējošas iestādes ārvalstīs izdotas reģistrācijas apliecības kopija, ja attiecīgās valsts normatīvie akti paredz reģistrācijas dokumentu izsniegšanu, vai Pretendenta brīvā formā sagatavota informācija par to, kurā publiski pieejamā datu bāzē Pasūtītājs var pārlicināties par Pretendenta reģistrācijas esamību komercdarbību reģistrējošā iestādē;

4.1.3 Ja Pretendents Iepirkuma līguma izpildei plāno piesaistīt apakšuzņēmējus, kuru sniedzamo pakalpojumu vērtība ir 20 procenti no kopējās iepirkuma līguma vērtības vai lielāka: informācija atbilstoši pielikumā Nr.4 noteiktajai formai. Ja minētos apakšuzņēmējus nepiesaista, tad Pretendenta brīvā formā sagatavots apliecinājums par šajā punktā minēto apakšuzņēmēja nepiesaistīšanu.

4.2 Finanšu piedāvājums:

4.2.1 Finanšu piedāvājumā norāda kopējo cenu, t.sk., cenu katrai finanšu piedāvājumā uzrādītajai pozīcijai, par kādu nolikumā noteiktajā termiņā tiks veikti tehniskajā specifikācijā noteiktie pakalpojumi. Finanšu piedāvājumu sagatavo atbilstoši nolikumam pievienotajai finanšu piedāvājuma formai (3.pielikums).

4.2.2 Finanšu piedāvājumā cenu norāda *euro*(EUR).

4.2.3 Cenā jābūt ietvertiem visiem nodokļiem un nodevām, kā arī visām citām izmaksām, kas saistītas ar pakalpojuma sniegšanu atbilstoši Tehniskajai specifikācijai un iepirkuma līguma projekta prasībām. Pretendenta piedāvātā pozīcijas cena bez pievienotās vērtības nodokļa ir konstanta, nav pakļaujama pieaugumam un netiek mainīta visā iepirkuma līguma darbības laikā.

5 PIEDĀVĀJUMU VĒRTĒŠANA

5.1 Vispārīgie noteikumi:

5.1.1 Konkursa piedāvājumus izskata iepirkuma komisija, kas izvērtē Pretendentu un tā piedāvājumu atbilstību nolikuma prasībām un no iepirkuma prasībām atbilstošajiem izvēlas piedāvājumu ar viszemāko cenu. Komisija darbojas un lēmumus pieņem slēgtā sēdē.

5.1.2 Nepieciešamības gadījumā Pretendenta sniegtās informācijas precizēšanai un pilnīgai piedāvājuma izvērtēšanai komisija pieprasa Pretendentam papildu paskaidrojumus.

5.2 Piedāvājuma noformējuma pārbaude:

5.2.1 Piedāvājumu noformējuma pārbaudes laikā iepirkumu komisija pārbauda, vai iesniegtie piedāvājumi sagatavoti un noformēti atbilstoši nolikuma 1.8.punktā norādītajām prasībām.

5.2.2 Ja piedāvājums nav noformēts atbilstoši nolikuma prasībām, iepirkumu komisija var lemt par piedāvājuma tālāku izskatīšanu.

5.3 Pretendentu atlase:

5.3.1 Pēc piedāvājumu noformējuma pārbaudes komisija veic Pretendentu atlasi.

5.3.2 Pretendentu atlases laikā iepirkumu komisija pārbauda, vai Pretendents ir iesniedzis visus nolikumā pieprasītos dokumentus.

5.3.3 Ja kāds no iesniegtajiem dokumentiem neaplicina Pretendenta atbilstību izvirzītajiem Pretendenta atlases nosacījumiem vai Pretendents ir iesniedzis nepatiesu informāciju savas kvalifikācijas novērtēšanai, vai vispār nav sniedzis informāciju, iepirkumu komisija turpmāk tā piedāvājumu neizskata.

5.4 Finanšu piedāvājumu vērtēšana:

5.4.1 Iepirkumu komisija iepirkuma priekšmetā izvēlas piedāvājumu ar viszemāko cenu no piedāvājumiem, kas atbilst nolikuma prasībām un Tehniskajai specifikācijai, ar nosacījumu, ka Pretendents atbilst atlases prasībām un piedāvājums nav nepamatoti lēts.

5.4.2 Vērtējot piedāvājumu, iepirkumu komisija ņem vērā tā kopējo cenu bez pievienotās vērtības nodokļa.

5.4.3 Ja finanšu piedāvājumā konstatēta aritmētiskā kļūda, iepirkumu komisija izlabo to. Par kļūdu labojumu un laboto piedāvājuma summu iepirkumu komisija paziņo Pretendentam, kura pieļautās kļūdas labotas. Vērtējot finanšu piedāvājumu, iepirkumu komisija ņem vērā labojumus.

5.4.4 Gadījumā, ja vairāki pretendenti iesnieguši piedāvājumus ar vienādu cenu, un viņu

piedāvājumi atbilst nolikuma prasībām, līguma slēgšanas tiesības tiks piešķirtas izlozes veidā, piedaloties attiecīgajiem pretendentiem.

6 IEPIRKUMA LĪGUMS

- 6.1 Iepirkuma līguma projekta teksts ir pievienots nolikumam kā 5.pielikums.
- 6.2 Pasūtītājs uzaicina iepirkuma uzvarētāju ierasties parakstīt iepirkuma līgumu ne vēlāk kā desmit darba dienu laikā pēc uzaicinājuma saņemšanas.
- 6.3 Iepirkuma līgumā ir iespējams veikt tikai tādus grozījumus, kas nepasliktina Pasūtītāja stāvokli, vai kas ir nepieciešami, lai nodrošinātu Nolikumā noteikto pakalpojumu veiksmīgu izpildi sakarā ar izmaiņām spēkā esošajos normatīvajos aktos, vai sakarā ar apstākļiem, kas nav atkarīgi no Pasūtītāja un iepirkuma uzvarētāja un kuri tieši ietekmē pakalpojumu izpildi. Iepirkuma līguma grozījumu nepieciešamības gadījumā ir jāievēro Publiskā iepirkuma likuma 67.¹ panta "Iepirkuma līguma vai vispārīgās vienošanās grozīšana" noteiktā kārtība un nosacījumi.
- 6.4 Pirms līguma slēgšanas tiesību piešķiršanas, lai pārbaudītu, vai Pretendents nav izslēdzams no dalības iepirkuma procedūrā nolikuma 3.1.1.-3.1.3.punktos minēto noziedzīgo nodarījumu un pārkāpumu dēļ, par kuriem attiecīgā persona sodīta Latvijā, kā arī nolikuma 3.1.4. un 3.1.5. punktā minēto faktu dēļ, Pasūtītājs, izmantojot Ministru kabineta noteikto informācijas sistēmu, Ministru kabineta noteiktajā kārtībā iegūst informāciju:
 - 6.4.1 par nolikuma 3.1.1.-3.1.3.punktos minētajiem pārkāpumiem un noziedzīgajiem nodarījumiem — no Iekšlietu ministrijas Informācijas centra (Sodu reģistra). Pasūtītājs minēto informāciju no Iekšlietu ministrijas Informācijas centra (Sodu reģistra) ir tiesīgs saņemt, neprasot Pretendenta un citu nolikuma 3.1.punktā minēto personu piekrišanu;
 - 6.4.2 par nolikuma 3.1.4.punktā minētajiem faktiem — no Uzņēmumu reģistra;
 - 6.4.3 par nolikuma 3.1.5.punktā minēto faktu — no Valsts ieņēmumu dienesta un Latvijas pašvaldībām. Pasūtītājs minēto informāciju no Valsts ieņēmumu dienesta un Latvijas pašvaldībām ir tiesīgs saņemt, neprasot Pretendenta un citu nolikuma 3.1.punktā minēto personu piekrišanu.
- 6.5 Pasūtītājs, lai samazinātu administratīvo resursu patēriņu piedāvājumu izvērtēšanai, ir tiesīgs pārbaudī saskaņā nolikuma 6.4.punktā noteikto Pretendentu izslēgšanas gadījumu esamību veikt attiecībā uz visiem Pretendentiem, kas iesnieguši piedāvājumu.
- 6.6 Atkarībā no atbilstoši nolikuma 6.4.3.punktam veiktās pārbaudes rezultātiem Pasūtītājs:
 - 6.6.1 neizslēdz Pretendentu no turpmākās dalības iepirkuma procedūrā, ja konstatē, ka saskaņā ar Valsts ieņēmumu dienesta administrēto nodokļu (nodevu) parādnieku datubāzē esošajiem aktuālajiem datiem Pretendentam, kā arī citai nolikuma 3.1.7.un 3.1.8.punktos minētajai personai nav Valsts ieņēmumu dienesta administrēto nodokļu parādu, tajā skaitā valsts sociālās apdrošināšanas obligāto iemaksu parādu, kas kopsummā pārsniedz 150 euro;
 - 6.6.2 informē Pretendentu par to, ka tam vai citai nolikuma 3.1.7.un 3.1.8.punktos

minētajai personai konstatēti nodokļu parādi, tajā skaitā valsts sociālās apdrošināšanas obligāto iemaksu parādi, kas kopsummā pārsniedz 150 euro, un nosaka termiņu — 10 darbdienu pēc informācijas izsniegšanas vai nosūtīšanas dienas — konstatēto parādu nomaksai un parādu nomaksas apliecinājuma iesniegšanai. Pretendents, lai apliecinātu, ka tam, kā arī citai nolikuma 3.1.7.un 3.1.8.punktos minētajai personai nav nodokļu parādu, tajā skaitā valsts sociālās apdrošināšanas obligāto iemaksu parādu, kas kopsummā pārsniedz 150 euro, iesniedz attiecīgās personas vai tās pārstāvja apliecinātu izdruku no Valsts ieņēmumu dienesta elektroniskās deklarēšanas sistēmas vai pašvaldības izdotu izziņu par to, ka attiecīgajai personai laikā pēc Pasūtītāja nosūtītās informācijas saņemšanas dienas nav nodokļu parādu, tajā skaitā valsts sociālās apdrošināšanas obligāto iemaksu parādu, kas kopsummā pārsniedz 150 euro. Ja noteiktajā termiņā minētais apliecinājums nav iesniegts, Pasūtītājs Pretendentu izslēdz no dalības iepirkuma procedūrā.

- 6.7 Lai pārbaudītu, vai ārvalstī reģistrēts vai pastāvīgi dzīvojošs Pretendents nav izslēdzams no dalības iepirkuma procedūrā saskaņā ar nolikuma 3.1.punktu, Pasūtītājs, pieprasa, lai Pretendents iesniedz attiecīgās ārvalsts kompetentās institūcijas izziņu, kas apliecina, ka uz Pretendentu neattiecas nolikuma 3.1.punktā noteiktie gadījumi. Termiņu izziņu iesniegšanai Pasūtītājs nosaka ne īsāku par 10 darbdienu pēc pieprasījuma izsniegšanas vai nosūtīšanas dienas. Ja attiecīgais Pretendents noteiktajā termiņā neiesniedz minēto izziņu, Pasūtītājs to izslēdz no dalības iepirkuma procedūrā.
- 6.8 Nolikuma 6.7.punktu nepiemēro tām nolikuma 3.1.7. un 3.1.8.punktā minētajām personām, kuras ir reģistrētas Latvijā vai pastāvīgi dzīvo Latvijā un ir norādītas Pretendenta iesniegtajā piedāvājumā. Šādā gadījumā pārbaudi veic saskaņā ar nolikuma 6.4.punktu.
- 6.9 Ja tādi dokumenti, ar kuriem ārvalstī reģistrēts vai pastāvīgi dzīvojošs Pretendents var apliecināt, ka uz to neattiecas nolikuma 3.1.punktā noteiktie gadījumi, netiek izdoti vai ar šiem dokumentiem nepietiek, lai apliecinātu, ka uz šo Pretendentu neattiecas nolikuma 3.1.punktā noteiktie gadījumi, minētos dokumentus var aizstāt ar zvērestu vai, ja zvēresta došanu attiecīgās valsts normatīvie akti neparedz, — ar paša Pretendenta vai citas nolikuma 3.1.punktā minētās personas apliecinājumu kompetentai izpildvaras vai tiesu varas iestādei, zvērinātam notāram vai kompetentai attiecīgās nozares organizācijai to reģistrācijas (pastāvīgās dzīvesvietas) valstī.
- 6.10 Gadījumā, ja iepirkuma uzvarētājs nav ieradies parakstīt iepirkuma līgumu Nolikumā noteiktajā termiņā vai arī nav iesniedzis nolikumā noteiktajā kārtībā pieprasīto dokumentu, Pasūtītājam ir tiesības uzskatīt, ka Pretendents ir atteicies no līgumslēgšanas un lemt par iepirkuma līguma slēgšanu ar nākamo Pretendentu, kurš piedāvājis zemāko cenu. Ja nākamais Pretendents atsakās slēgt līgumu, Pasūtītājs pieņem lēmumu pārtraukt iepirkuma procedūru, neizvēloties nevienu piedāvājumu. Pirms lēmuma pieņemšanas par iepirkuma līgumanoslēgšanu ar nākamo pretendentu, kurš piedāvājis nākamo zemākās cenas piedāvājumu, Pasūtītājs izvērtē, vai tas nav uzskatāms par vienu tirgus dalībnieku kopā ar sākotnēji izraudzīto Pretendentu, kurš atteicās slēgt iepirkuma līgumu ar Pasūtītāju. Pasūtītājs nepieciešamības gadījumā ir tiesīgs pieprasīt no nākamā pretendenta apliecinājumu un pierādījumus, ka tas nav uzskatāms par vienu tirgus dalībnieku kopā ar sākotnēji izraudzīto Pretendentu. Ja nākamais Pretendents ir uzskatāms par vienu tirgus dalībnieku kopā ar sākotnēji izraudzīto Pretendentu, Pasūtītājs pieņem lēmumu pārtraukt iepirkuma procedūru,

neizvēloties nevienu piedāvājumu.

7 IEPĪRKUMA KOMISIJA

- 7.1 Iepirkumu komisija savu darbu veic saskaņā ar Publisko iepirkumu likumu.
- 7.2 Piedāvājumu atvēršanai komisija rīko sanākumi.
- 7.3 Sākot piedāvājumu atvēršanas sanākumi, komisijas priekšsēdētājs klātesošajiem paziņo komisijas sastāvu.
- 7.4 Pretendenti un to pārstāvji reģistrējas komisijas sagatavotā reģistrācijas lapā. Reģistrācijas lapā norāda Pretendentu (juridiskai personai – nosaukumu, fiziskai personai – vārdu, uzvārdu), tā adresi, e-pasta adresi, tālruni un faksa numuru.
- 7.5 Komisijas loceklis pēc piedāvājumu iesniegšanas termiņa beigām, līdz piedāvājumu atvēršanai paraksta apliecinājumu, ka nav tādu apstākļu, kuru dēļ varētu uzskatīt, ka viņš ir ieinteresēts konkrēta Pretendenta izvēlē vai darbībā. Ja šāds apliecinājums nav parakstīts, komisijas loceklis nedrīkst piedalīties turpmākajā komisijas darbībā.
- 7.6 Piedāvājumus atver to iesniegšanas secībā, nosaucot Pretendentu, piedāvājuma iesniegšanas datumu, laiku, nosaukumu un piedāvāto cenu.
- 7.7 Piedāvājumu atvēršanas norisi, kā arī visas nosauktās ziņas komisija ieraksta piedāvājumu atvēršanas sanāksmes protokolā.
- 7.8 Kad visi piedāvājumi atvērti, piedāvājumu atvēršanas sanāksme tiek slēgta.
- 7.9 Piedāvājumu izskatīšanas un uzvarētāja noteikšanas gaitu komisija protokolē. Protokolus paraksta komisijas priekšsēdētājs un visi komisijas locekļi, kuri piedalās sēdē.
- 7.10 Komisijas darbu vada tās priekšsēdētājs, viņa prombūtnes laikā – komisijas priekšsēdētāja vietnieks.
- 7.11 Komisija ir lemttiesīga, ja sēdes piedalās vismaz 2/3 no komisijas locekļu kopskaita. Ja balsis sadalās vienādi, izšķirošā ir komisijas priekšsēdētāja balss.
- 7.12 Lēmumu par konkursa rezultātiem, komisija pieņem balsojot.

8 IEPĪRKUMU KOMISIJAS TIESĪBAS UN PIENĀKUMI

- 8.1 Piedāvājumu izvērtēšanā Iepirkumu komisijai ir tiesības pieaicināt ekspertus.
- 8.2 Iepirkumu komisija pieprasa, lai Pretendents rakstiski precizē vai izskaidro informāciju par savu piedāvājumu (tiklīdz, lai netiktu mainīts piedāvājums un tajā ietvertā informācija pēc būtības), ja tā konstatē, ka piedāvājumā ietvertā informācija ir neskaidra vai nepilnīga.
- 8.3 Iepirkumu komisija pārbauda nepieciešamo informāciju kompetentā institūcijā,

publiski pieejamās datu bāzēs vai citos publiski pieejamos avotos, ja tā konstatē, ka piedāvājumā ietvertā informācija ir neskaida vai nepilnīga.

- 8.4 Iepirkumu komisijai ir tiesības izdarīt grozījumus Nolikumā pēc paziņojuma ieviešanas internetā un publicēšanas, ja tādējādi netiek būtiski mainītas tehniskās specifikācijas vai citas prasības, par to nosūtot citu paziņojumu Iepirkumu uzraudzības birojam, kas tiek ievietots internetā un publicēts Publisko iepirkumu likumā noteiktajā kārtībā.
- 8.5 Iepirkumu komisijai ir tiesības normatīvajos aktos paredzētajos gadījumos izbeigt vai pārtraukt iepirkuma procedūru bez iepirkuma līgumanoslēgšanas.
- 8.6 Iepirkumu komisijai ir tiesības lemt par konkursa termiņa pagarinājumu.
- 8.7 Iepirkumu komisijas pienākums ir izskatīt Pretendentu piedāvājumus, novērtēt to atbilstību Nolikuma prasībām.
- 8.8 Iepirkumu komisijas pienākums ir rakstiski informēt visus Pretendentus par konkursa rezultātiem pēc lēmuma pieņemšanas.

9 PRETENDENTA TIESĪBAS UN PIENĀKUMI

- 9.1 Pretendentam, iesniedzot piedāvājumu, ir pienākums ievērot visus Nolikumā minētos nosacījumus.
- 9.2 Pretendentam ir pienākums lūgumus pēc jebkāda veida paskaidrojumiem iesniegt Pasūtītājam rakstveidā un laikus, lai iepirkuma komisija atbildi varētu sniegt Nolikumā norādītajā termiņā.
- 9.3 Pretendentam ir pienākums rakstveidā, Iepirkumu komisijas noteiktajā termiņā sniegt papildu informāciju vai paskaidrojumus par piedāvājumu, ja Iepirkumu komisija to pieprasa.
- 9.4 Pretendentam, iesniedzot piedāvājumu, ir tiesības pieprasīt apliecinājumu tam, ka piedāvājums saņemts.
- 9.5 Pretendentam ir tiesības pārsūdzēt Iepirkumu komisijas pieņemto lēmumu Publisko iepirkumu likumā noteiktajā kārtībā.
- 9.6 Pretendentam ir pienākums 10 (desmit) darba dienu laikā no uzaicinājuma saņemšanas brīža parakstīt iepirkuma līgumu.

10 PIELIKUMI

- 10.1 1.pielikums- Pretendenta pieteikums;
- 10.2 2.pielikums- Tehniskā specifikācija;
- 10.3 3.pielikums- Finanšu piedāvājums;

Atklāts konkurss “ Līgumpētījums par Modeļa eksperimentālo iekārtu un industriālā- tehnoloģiskā prototipa konstruēšanu uz LU FI izstrādāto skiču pamata”, ID Nr. LU FI 2015/1-ERAF/066

10.4 4.pielikums- Informācija par pretendenta piesaistītajiem apakšuzņēmējiem;

10.5 5.pielikums- Iepirkuma līgumprojekts;

PIETEIKUMS DALĪBAI ATKLĀTĀ KONKURSĀ

„Līgumpētījums par Modeļa eksperimentālo iekārtu un industriālā- tehnoloģiskā prototipa konstruēšanu uz LU FI izstrādāto skiču pamata”
Iepirkuma Nr. LU FI 2015/1-ERAF/066

Pasūtītājs: Latvijas universitātes aģentūra "Latvijas Universitātes Fizikas institūts".

Pretendents: _____

Apliecinām, ka:

1. esam iepazinušies ar konkursa dokumentāciju un piekrītam visiem tajā minētajiem noteikumiem, tie ir skaidri un saprotami, iebildumu un pretenziju pret tiem nav;
2. ja pasūtītājs izvēlēsies šo piedāvājumu, apņemamies slēgt iepirkuma līgumu un pildīt visus līguma nosacījumussaskaņā ar konkursa kārtībā iesniegto piedāvājumu;
3. visa iesniegtā informācija ir patiesa.

Informācija par pretendentu

Pretendenta nosaukums:

.....

Jurid.adrese

.....

Faktiskā adrese

.....

Reģ.Nr

.....

PVN maksātāja Nr.

.....

Tālrunis

.....

Fakss

.....

e-pasta adrese

.....

Interneta adrese

.....

Kontaktpersona

.....

Kontaktpersonas tālr. un e-pasts

.....

Paraksttiesīgās personas vārds,
uzvārds, amats

.....

Paraksttiesīgās personas paraksts



EIROPAS REĢIONĀLĀS
ATTĪSTĪBAS FONDS



EIROPAS SAVIENĪBA

IEGULDĪJUMS TAVĀ NĀKOTNĒ

2.pielikums

TEHNISKĀ SPECIFIKĀCIJA

Līgumpētījums par Modeļa eksperimentālo iekārtu un industriālā- tehnoloģiskā prototipa konstruēšana uz LU FI izstrādāto skiču pamata

1. VISPĀRĒJS APRAKSTS UN PĒTĪJUMA MĒRĶIS:

Projekta sekmīgai realizācijai ir nepieciešams izgatavot 3 (trīs) laboratorijas iekārtas un 1 (vienu) industriāla mēroga eksperimentālo iekārtu. Iekārtas tiek izgatavotas un konstruētas pamatojoties uz LU FI izstrādāto Tehnisko aprakstu, aprēķiniem un izgatavošanas/konstruēšanas laikā veiktajiem pamatotiem aprēķiniem, skicēm un savstarpēju komunikāciju starp Pasūtītāju un Izpildītāju.

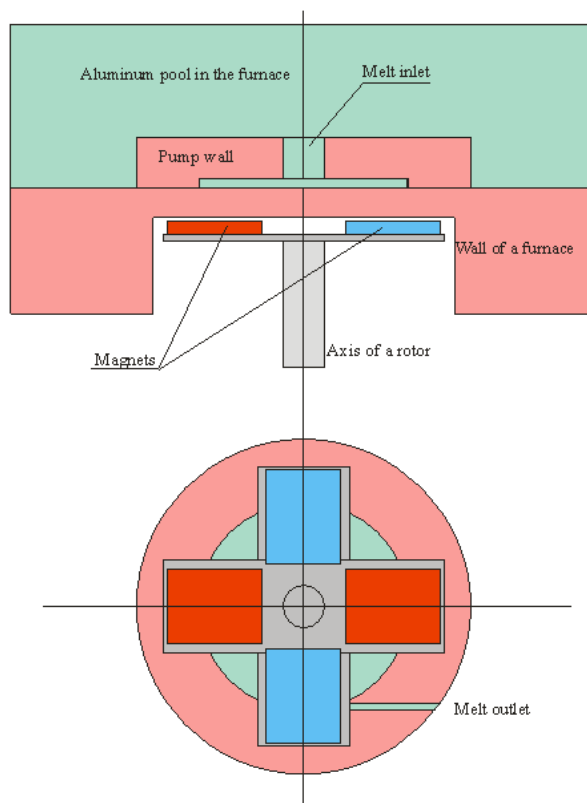
Ņemot vērā, ka hidrodinamikas procesiem nav iespējama lineāra mērogošana; mērogojot jāpārlicinās, ka tiek ievēroti t.sk. bezdimensionālie kritēriji, lai varētu uzskatīt, ka mērogoti procesi atbilst modelētiem, tad tiek piedāvāts veidot elektromagnētisku iekārtu- bez hidrodinamiskajiem līdzības kritērijiem jāizpilda arī elektrodinamiskie un kombinētie – elektrodinamiskie. Šobrīd ir identificēti 7 šādi parametri. Tāpēc nav iespējams izveidot vienu modelējošo eksperimentālo iekārtu, kas spētu adekvāti pilnībā modelēt industriālo procesu, ievērojot visus bezdimensiālos kritērijus. Šeit nepieciešams veidot vismaz 3 eksperimentālās iekārtas, kas katra atbilst pēc 2-4 kritērijiem. Eksperimentāli izpētot visu 3 modelējošo iekārtu darbību, tad arī tiktu iegūta nepieciešamā matemātisko modeļu (analītisku un skaitlisku) verificācija, kas, pirmkārt, ļautu adekvāti līdz galam izprojektēt industriāla mēroga eksperimentālo iekārtu un, otrkārt, iegūt pienācīgu modeli tālāku mērogošanas aprēķinu veikšanai, lai būtu iespējams izstrādāto sistēmu pielietot arī citos mērogos, citās industrijā (piemēram, pāriet no alumīnija uz vara, vai tērauda kausēšanas nozari).

2. PĒTĪJUMA DARBA UZDEVUMS:

Izgatavot 3 (trīs) laboratorijas iekārtas un 1 (vienu) industriālo-tehnoloģisko mēroga eksperimentālo atbilstoši LU FI skicēm un specifikācijām pēc zemāk minētā apraksta.

2.1. Iekārta “4 polu viena rotora eksperimentālā iekārta”

Uzkonstruēt un pēc tam izgatavot iekārtu atbilstoši zemāk redzamajai skicei un specifikācijai (skat.attēlu Nr.1). Iekārtas uzdevums ir izmērīt kādus ātruma laukus spēj radīt konkrētu izmēru iekārta šķīrā metālā, gan izejas kanālā, gan pašā rezervuārā, ja magnētiskā sistēma ir novietota **zem** šķidrā metāla rezervuāra un sastāv no 4 magnētiskajiem poliem (diviem polu pāriem).



Attēls Nr.1 "4 polu viena rotora eksperimentālā iekārta"

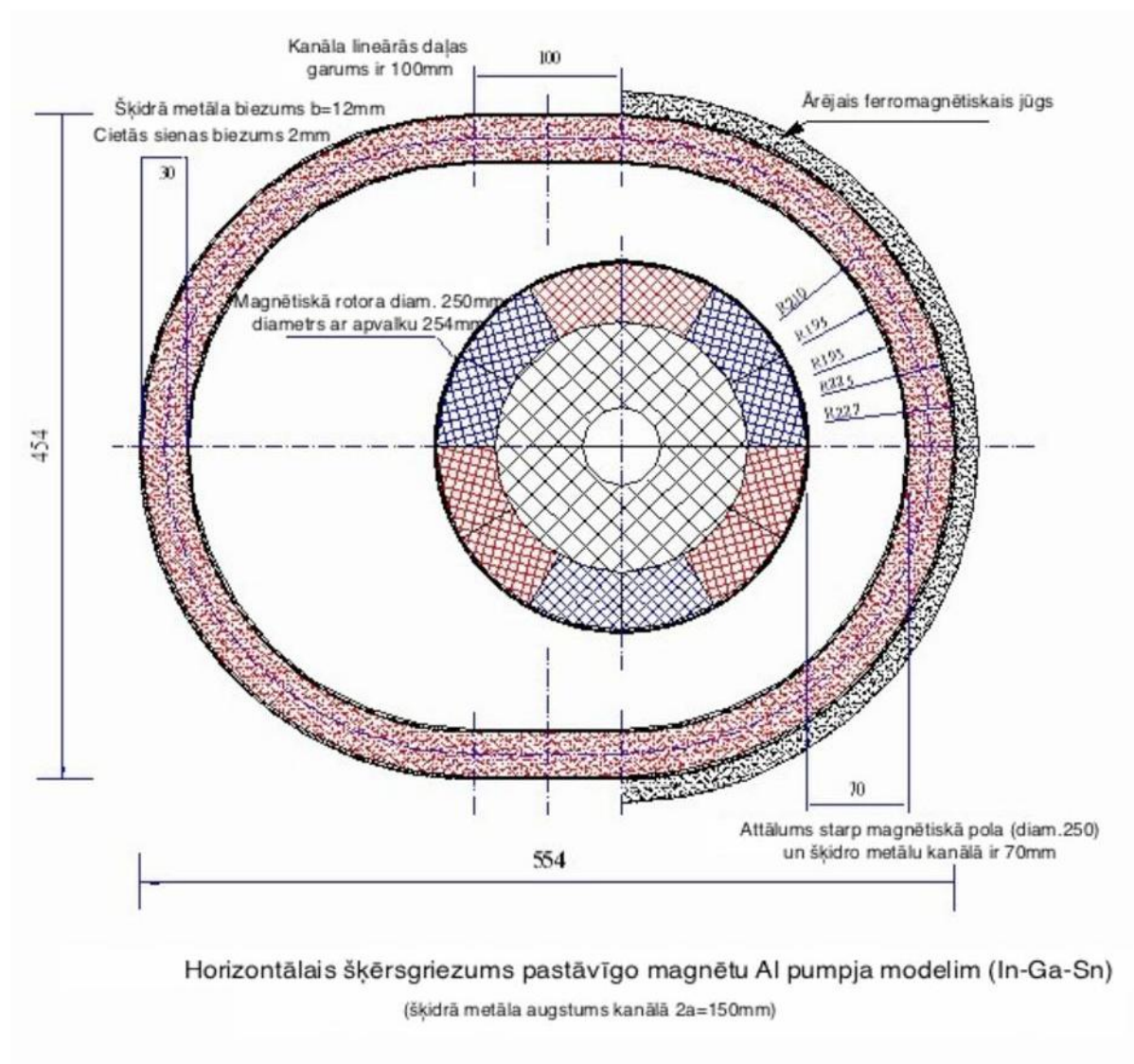
Iekārtas specifikācija un apraksts:

1. Iekārtas pamats ir rotējošs disks, uz kura atrodas Nd-Fe-B magnēti ar paliekošo magnetizāciju $Br=1.4T$, kas izkārtoti 4 polos atbilstoši augstāk attēlotajai shēmai.
Vēršam uzmanību, ka magnētu salikšana neietilpst darba uzdevumā!
2. Polu skaits: 4 (divi polu pāri). Katra pola Izmēri: 22.5 cm gari un 18 cm plati; biezums: 3cm. Izmantojamie magnēti ar izmēriem 15x45x45mm (magnetizācija pa 15mm virzieniem) (materiālus nodrošina Pasūtītājs).
3. Piedziņai jābūt ar 7.5 kW elektromotoru (10 rev/s (600 rev/min)) (ar siksnas pievadu (materiālus, t.sk., elektromotoru, nodrošina Pasūtītājs).
4. Elektromotra vadība caur frekvenču pārveidotāju (materiālus, t.sk., frekvenču pārveidotājus, nodrošina Pasūtītājs).
5. Darba metāls eksperimentālajai iekārtai: In-Ga-Sneutektisks sakausējums, ar kušanas temperatūru $\sim 8^{\circ}C$.
6. Maksimālais pieļaujamais izmantojamā metāla tilpums: 10 litri.
7. Šķidrā metāla slānim virs pastāvīgajiem magnētiem jābūt cilindriskam, ar augstumu 2cm-4cm un rādiusu 230cm-280cm.
8. Diskveida šķidrā metāla rezervuārā jābūt vienam izejas kanālam, kas vērts pa pieskari no cilindriskā rezervuāra, izejas kanāla platumam jābūt 5-7mm platumā.
9. Iekārtai jāparedz šķidrā metāla papildus dzesēšana ar ūdeni inducēto strāvu radītās sasilšanas kompensācijai.

2.2. Iekārta. “6 polu viena rotora eksperimentālā iekārta”

Uzkonstruēt un pēc tam izgatavot iekārtu atbilstoši zemāk redzamajai skicei un specifikācijai (skat.attēlu Nr.2).

Iekārtas uzdevums ir pārbaudīt 6 polu cilindriska tipa centrālās tipa iekārtas iespēju radīt šķidrā metāla plūsmu liektā plakanā kanālā, gadījumā, ka attālums līdz darba vietai ir vidēji liels.



Attēls Nr.2 "6 polu viena rotora eksperimentālā iekārta"

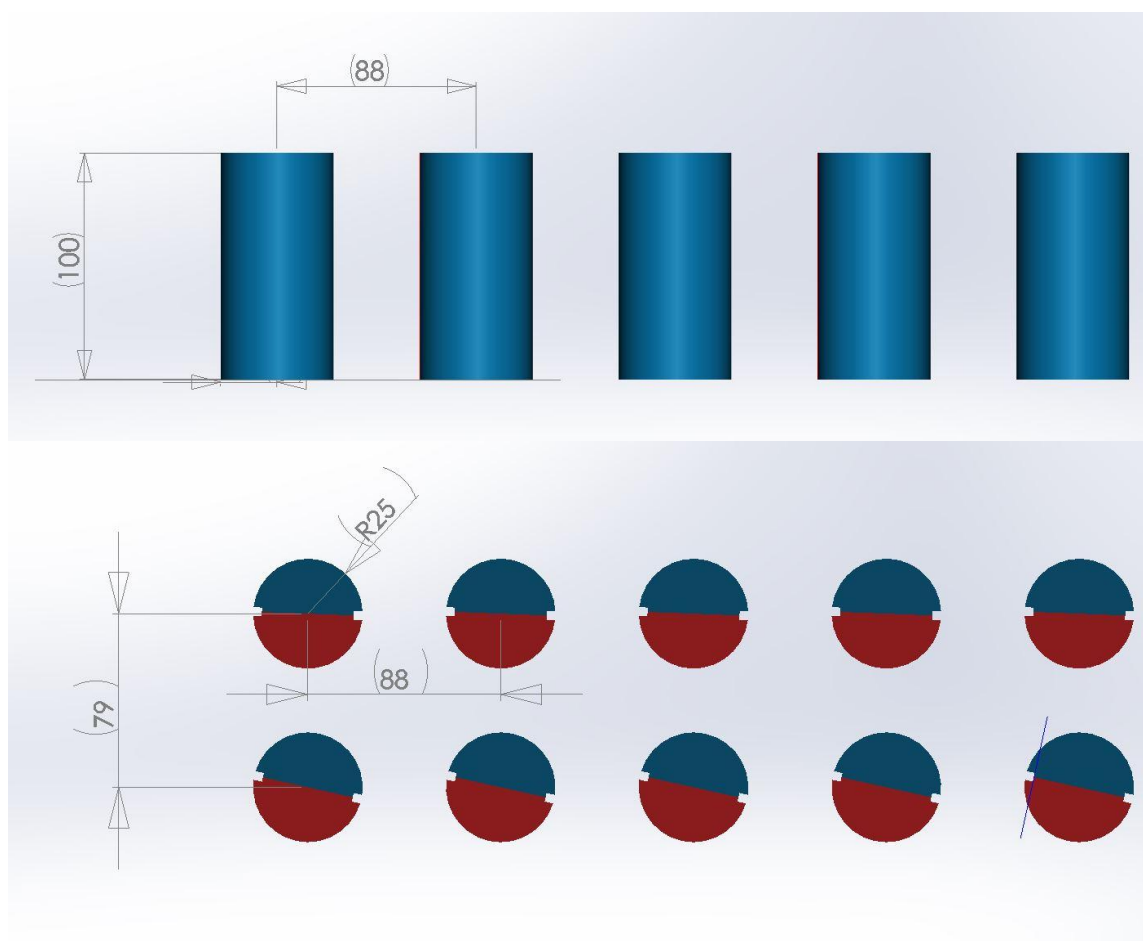
Iekārtas specifikācija un apraksts:

1. Iekārtas pamats ir rotējošs cilindrs, uz kura atrodas Nd-Fe-B magnēti ar paliekošo magnetizāciju $Br=1.4\text{T}$, kas izkārtoti 6 polos atbilstoši attēlam nr.2.
Magnētu salikšana neietilpst darba uzdevumā!

2. Polu skaits: 6 (divi polu pāri). Magnētu sistēma saliekama atbilstoši shēmai augstāk (3 slāņos)no magnētiem ar izmēriem R125mm x r85mm x L50mm x A29° (nodrošina Pasūtītājs) ar radiālu magnetizāciju.
3. Piedziņai jābūt ar 7.5 kW elektromotoru (10 rev/s (600 rev/min)) (nodrošina Pasūtītājs) ar siksnas pievadu.
4. Elektromotra vadība caur frekvenču pārveidotāju (to pašu ko iepriekšējai iekārtai)
5. Darba metāls eksperimentālajai iekārtai: In-Ga-Sn eutektiks sakausējums, ar kušanas temperatūru ~8 °C.
6. Maksimālais pieļaujamais izmantojamā metāla tilpums: 10 litri.
7. Šķidrā metāla rezervuārs elipsveida atbilstoši attēlam nr.2. Kanāla augstums: 150mm. Kanālam jābūt izgatavotam no nemagnētiska nerūsējošā tērauda. Kanāla vākā jābūt iestrādātiem vismaz 3 hermētiskiem ievadiem pito caurulītēm, 2 ievadiem šķidrajam metālam un diviem gāzes ievadiem.

2.3. Iekārta "Divpusējā cilindrisku divpolu eksperimentālā iekārta".

Uzkonstruēt un pēc tam izgatavot iekārtu atbilstoši zemāk redzamajai skicei un specifikācijai (skat.attēlu Nr.3). Iekārtas uzdevums ir nodrošināt sinhronu rotāciju 10 magnētiskiem cilindriem, atbilstoši zemāk redzamajam izskārtojumam un izmēriem, un pārbaudīt šādas sistēmas radītās plūsmas plakanā taisnstūrveida kanālā galveno parametru (raksturīgais ātrums un spiediens) atkarību no rotācijas frekvences un nemagnētiskās distances starp magnētiem un darba vielu.



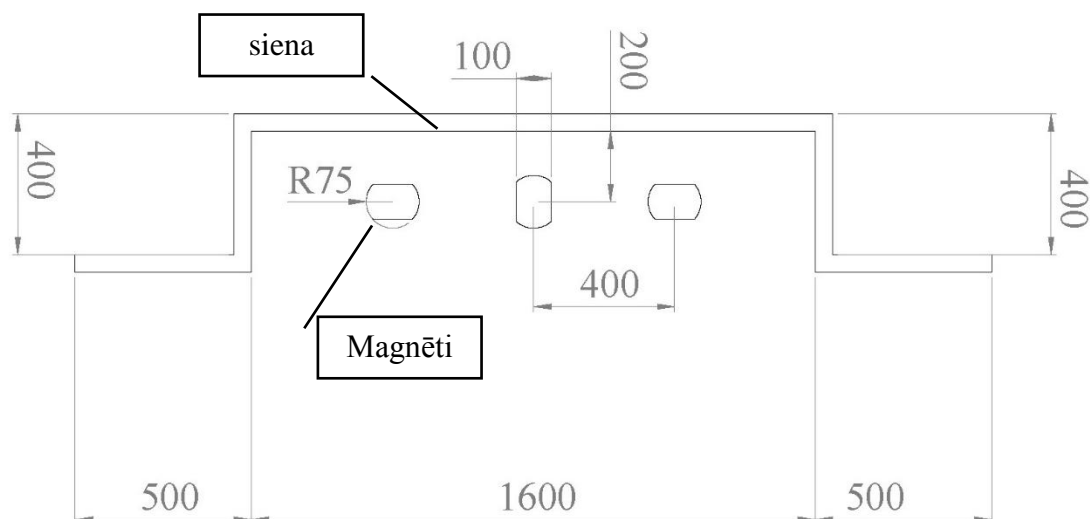
Attēls Nr.3 "Divpusējās magnētisko cilindru iekārtas principiālā shēma un svarīgākie izmēri"

Iekārtas specifikācija un apraksts:

1. jānodrošina 10 cilindru sinhrona rotācija, kuras laikā netiek mainīts cilindru savstarpējais pagriezienu leņķis. Sākotnējās pagriezienu leņķa vērtības definē LU Fizikas institūta darbinieki.
2. Katra cilindra izmēri: $R=2.5\text{cm}$, cilindra garums: 10cm. Attālums starp cilindru asīm: 88mm.
3. Iekārtas konstrukcijai jāparedz, ka magnētisko daļu iespējams izveidot no magnētiem ar rādiusu 25mm un garumu 50mm (tātad saliekot katru cilindru no diviem magnētiem). Magnētu salikšana neietilpst darba uzdevumā – to veiks LU Fizikas institūta darbinieki. Magnētu materiāls: NdFeBr. Magnetizācija: 1.4T
4. Rotācijas frekvencei jābūt nepārtraukti maināmai 0-12 Hz, ar soli 1Hz vai smalkāku
5. Piedziņa jānodrošina ar vienu 7.5 kW elektromotoru (nodrošina Pasūtītājs).
6. Iekārtas konstrukcijai jābūt tādai, lai tā spētu izturēt un joprojām piedzīt līdz pat 250 Nm lielu zīmes mainīgu griezes momentu uz katras no rotācijas asīm.
7. Konstrukcijas, kuras ir tiešā tuvumā pastāvīgajiem magnētiem jāizgatavo no nemagnētiskajiem materiāliem – nerūsējošais tērauds un stiklšķiedras kompozīts, plastmasa u.c., joprojām nodrošinot nepieciešamo konstrukciju izturību, un pamatā izmatnojot tādus materiālus, ko nodrošina Pasūtītājs. Piemēram, magnētu ietvari varētu būt no nerūsējošā tērauda, magnētu rāmis no stiklšķiedras kompozīta.

2.4. Iekārta “Industriālais modelis”

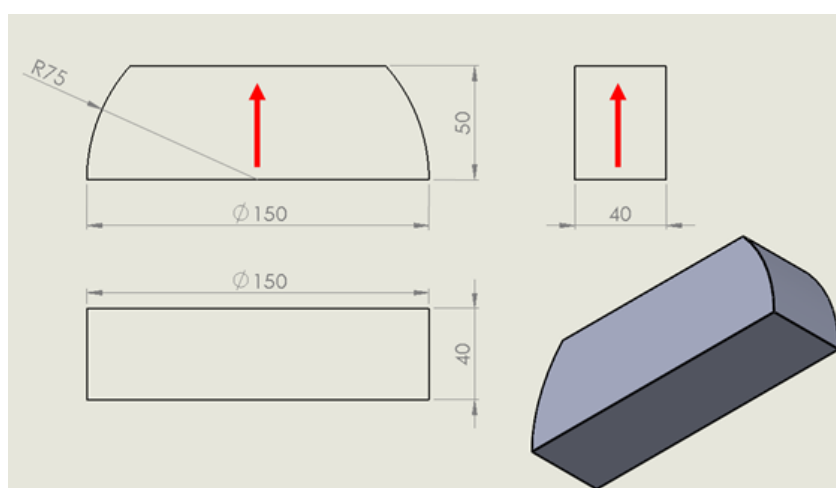
Uzkonstruēt un pēc tam izgatavot iekārtu atbilstoši zemāk redzamajai skicei un specifikācijai (skat.attēlu Nr.4). Iekārtas uzdevums ir pārbaudīt industriāliem mērogiem atbilstošas 3 rotējošu cilindrisku dipolu magnētiskās sistēmas iekārtas iespēju radīt šķidrā metāla plūsmu plakanā kanālā, kas izvietots šķidrā metāla rezervuāra sāna sienā, gadījumā, ka attālums līdz darba vietai ir vidēji liels.



Attēls Nr.4. "Industriālais modelis".

Iekārtas specifikācija un apraksts (Jāizgatavo iekārta, kas spēj izpildīt uzdevumu atbilstoši shēmai augstāk):

1. jānodrošina 3 nošķeltu cilindru sinhrona rotācija, kuras laikā netiek mainīts cilindru savstarpējais pagriezienu leņķis. Sākotnējās pagriezienu leņķa vērtības definē LU Fizikas institūta darbinieki.
2. Katra cilindra izmēri: $R=15\text{cm}$, cilindra garums: 36cm, cilindri nošķelti magnetizācijas virzienā pa 2.5 cm no katras puses (skatīt arī zemāk norādītajā attēlā). Attālums starp cilindru asīm: 400mm.
3. Iekārtas konstrukcijai jāparedz, ka magnētisko daļu iespējams izveidot no magnētiem atbilstoši zemāk minētajam attēlam. Magnētu salikšana neietilpst darba uzdevumā – to veiks LU Fizikas institūta darbinieki. Magnētu materiāls: NdFeBr. Magnetizācija: 1.4T



4. Rotācijas frekvencei jābūt nepārtraukti maināmai 0-12 Hz, ar soli 1Hz vai smalkāku
5. Piedziņa jānodrošina ar vienu 15 kW elektromotoru (nodrošina Pasūtītājs), izmantojot ķēdes pievadu.

6. Iekārtas konstrukcijai jābūt tādai, lai tā spētu izturēt un joprojām piedzīt līdz pat 500 Nm lielu zīmes mainīgu griezes momentu uz katras no rotācijas asīm.
7. Jānodrošina, ka iekārta ietilpst nišā ar izmēriem 1600mm garumā un 600mm augstumā, vienlaicīgi nošķelto cilindru magnētu asīm līdz nišas sienai jāvar pietuvināt vismaz 200mm attālumā, vēlams 170mm.
8. Konstrukcijas, kuras ir tiešā tuvumā pastāvīgajiem magnētiem jāizgatavo no nemagnētiskajiem materiāliem – nerūsējošais tērauds un stiklšķiedras kompozīts, plastmasa u.c., joprojām nodrošinot nepieciešamo konstrukciju izturību, un pamatā izmatnojot tādus materiālus, ko nodrošina Pasūtītājs. Piemēram, magnētu ietvari varētu būt no nerūsējošā tērauda, magnētu rāmis no stiklšķiedras kompozīta.
9. Pastāvīgo magnētu cilindriem jānodrošina gaisa dzesēšana.
10. Iekārtai jābūt iestrādātam mehānismam, kas ļauj iekārtu elektriski atvirzīt no sienas pa sliedēm vismaz 40cm attālumā no krāsns
11. Iekārtas pamata daļai, kur atrodas rotējošie cilindriem, jābūt pamatā nosegtai t.sk. aizsargātai pret putekļu iekļūšanu.

3. PĒTĪJUMA DARBA PROCESA ORGANIZĀCIJA:

Darba ar katru no **četrām** iekārtām iedalām projektēšanas posmā un izgatavošanas posmā. Izgatavošanas posms uzsākams tikai pēc pilnu iekārtas rasējumu saskaņošanas ar projekta vadītāju, Imantu Kaldri. Izpildītājam jāiesniedz pirms izgatavošanas uzsākšanas iekārtu rasējumi.

Projektēšanas posma laikā jānodrošina vismaz 3 (trīs), bet ne vairāk par 8 (astoņām) tikšanās reizēm, kur:

- pirmā tikšanās reizē tiek saskaņota kopējā iekārta izpildes koncepcija,
- otrajā tikšanās reizē pa ~90% pabeigta iekārtas konstrukcija un tiek saņemti no LUFİ darbiniekiem norādījumi, ja nepieciešams veikt iekārtai izmaiņas, kuras nav iepriekš atrunātas,
- trešajā tikšanās reizē, kur tiek pieņemta no LU FI puses gala konstrukcija.

Izpildītājs var aicināt LUFİ darbiniekus uz papildus tikšanās reizēm un organizēt diskusiju par tehnoloģisko risinājumu meklēšanu.

Izgatavošanas posmā bez gala pieņemšanas – nodošanas tikšanās, Pasūtītājam jāorganizē tikšanās, kad ir izgatavota magnētu ietvara daļa.

Šādas tikšanās jābūt katrai no iekārtām, bet katra vienā no tikšanās reizēm var tikt pārspriestas vairākas iekārtas un to tehnoloģiskie risinājumi.

Izpildītājam jāveic svarīgāko mezglu mehāniskās izturības aprēķins un jāparāda (jāpamato), ka esošais tehniskais risinājums ir pietiekšos šādām slodzēm. Pār tādiem uzskatāmas karas konstrukcijas rotējošās asis un to stiprinājumu vietas (gultņi un ietvars). Jāņem vērā pašas konstrukcijas radās slodzes – gravitācija u.c. konstrukcijas radītie mehāniskie spriegumi, gan elektromagnētiskās dabas spriegumi, kas izriet no magnētiskās sistēmas. Šeit LUFİ darbinieki, kas nosaka radītos šos Attiecībā uz papildus elektromagnētiskiem spriegumiem – tie izpildītājam pašam nav jāaprēķina, bet to veiks LU FI darbinieki, kas šos rezultātus (aprēķinus) iesniegs Izpildītājam. Tomēr jāņem vērā, ka šie LU FI aprēķini ir jāiekļauj kopējā aprēķinā.

4. KONSTRUKTORIEM BŪS JĀSTRĀDĀ AR ŠĀDU MATERIĀLU PIELIETOJUMU:

Skrūve M8x20 DIN 912 vai ekvivalents, cinkota
Skrūve M8x20 DIN 912 vai ekvivalents Materiāls – nerūsošs tērauds.
Skrūve M8x16 DIN 912 vai ekvivalents galvanized vai ekvivalents
Skrūve M8x8 DIN 913 vai ekvivalents Nerūsējošā tērauda
Skrūve DIN 7984 vai ekvivalents M8x20 A2 (Nerūsējošā tērauda)
Skrūve M8x30 DIN 912 vai ekvivalents Nerūsējošā tērauda
Paliknis M8 (Plastikāta līmeņošanas palikņi) D=60mm l=70mm N° 21.1881 vai ekvivalents
Turētājs (Pivoting holder 26.3001/2) vai ekvivalents
Paplāksnis M8 DIN 125 vai ekvivalents
Paplāksnis M8 Materiāls – nerūsošs tērauds. DIN 125 vai ekvivalents
Lenķis Angle 45 VA Stainless Steel Part. N° 21.0007 vai ekvivalents
Lenķis Angle 45 GD-Z Part. N° 21.1349 vai ekvivalents
Savienotājs Cross Connector Part. N° 21.0006 vai ekvivalents
vītinstieņi M8 300mm (iespējamā nobīde +/- 5%)
„X profils”, alumīnija ekstrudēts profils. Raksturīgie izmēri 45x45mm. Materiāls – alumīnijs. Garums = 500mm
„X profils”, alumīnija ekstrudēts profils. Raksturīgie izmēri 45x45mm. Materiāls – alumīnijs. Garums = 350mm
„X profils”, alumīnija ekstrudēts profils. Raksturīgie izmēri 45x135mm. Materiāls – alumīnijs. Garums = 300mm
Lenķis Angle 45 GD-Z Part. N° 21.1349 vai ekvivalents
Skrūve M8x20 cinkota DIN 912 vai ekvivalents
Kv/veida uzgrieznis M8, ar atsperi
Paplāksnis M8 DIN 125 vai ekvivalents
Bearings "SKF" YAR_207-2RF_HV - Stainless Y bearing d=35
Kompozīta materiāla gultņu māja "SKF" FYWK_507_Y vai ekvivalents
zobrats Sprocket_PHS_12B-1DSA17 vai ekvivalents Materiāls:nerūsējošā tērauda
RexNord RexPlus 12B-1SS vai ekvivalents Garums 5m
RexNord RexPlus 12B vai ekvivalents
Bearings "SKF" YAR_207-2RF_HV - Stainless Y bearing vai ekvivalents

d=35 mm
plāksne 400x6000x10 mm, stiklašķiedras kompozīts
kvadrātaurule 101.5mm platumā ar 3.5mm biezumu, stiklašķiedras kompozīts
AISI 316 vai ekvivalents Caurule D=200mm h=60
Vara lenta CuETP R220 vai ekvivalents 0.5x400
Vara loksne E-cu57 10x100x1000
Dielektriska sagatave POM C gb. nat. biez. 20x500x500mm
POM C stienītis melnā krāsā diametrsM16x1000mm
bukse h=12 D=42
bukse h=179 D=170
gredzens h=30 D=110
gredzens h=35 D=240
gultnis skf 32928 - 36 si nc 36 d=140 D=190 vai ekvivalents
gultnis skf 33110 - 20 si nc 20 vai ekvivalents
gultņa vienība FY 55 TF SKF vai ekvivalents
ierievis kantains 9x14x50mm
Kājas ar plastmasas pamatni MFHB 80 vai ekvivalents M16x70
koka plate 22x790x1100 mm
lenķis 50x50 b=6 L=210
Loksne, 1x160x296mm Materiāls -AISI 304 vai ekvivalents
Loksne, 1x46x248mm Materiāls -AISI 304 vai ekvivalents
Loksne, 2x1115x210mm Materiāls -AISI 304 vai ekvivalents
Loksne, 2x148x28mm Materiāls -AISI 304 vai ekvivalents
Loksne, 2x150x100 Materiāls -AISI 304 vai ekvivalents
Loksne, 2x150x310 mm Materiāls -AISI 304 vai ekvivalents

Loksne,2x150x340 mm Materiāls -AISI 304 vai ekvivalents
Loksne,2x165x790 mm Materiāls -AISI 304 vai ekvivalents
Loksne,2x43x150 mm Materiāls -AISI 304 vai ekvivalents
Loksne, 2x806x210 mm Materiāls -AISI 304 vai ekvivalents
Loksne,3x390x590 mm Materiāls -AISI 304 vai ekvivalents
Loksne,3x470x580 mm Materiāls -AISI 304 vai ekvivalents
Loksne,3x520x720 mm Materiāls -AISI 304 vai ekvivalents
pacelšanas cilpa, 8x114x195 mm Materiāls- AISI 1020 vai ekvivalents
aplāksne DIN 125 vai ekvivalents M12 Materiāls -AISI 304 vai ekvivalents
aplāksne DIN 125 vai ekvivalents M16 Materiāls -AISI 304 vai ekvivalents
aplāksne DIN 125 vai ekvivalents M20 Materiāls -AISI 304 vai ekvivalents
aplāksne DIN 125 vai ekvivalents M6 Materiāls - A2S vai ekvivalents
DIN 125 M8 Materiāls -AISI 304 vai ekvivalents
aplāksne DIN 125 vai ekvivalents M6 Materiāls- A2S vai ekvivalents
aplāksne h=14 D=75 mm Materiāls -AISI 304 vai ekvivalents
aplāksne h=6 D=50 mm Materiāls -AISI 304 vai ekvivalents
plāksne 10x250x360 mm Materiāls -AISI 304 vai ekvivalents
plāksne 10x360x360 mm Materiāls -AISI 304 vai ekvivalents

plāksne 10x650x900 mm Materiāls - high density PE
plāksne 12x430x284 mm Materiāls -AISI 304 vai ekvivalents
plāksne 14x20x175 mm Materiāls -AISI 304 vai ekvivalents
plāksne 14x20x210 mm Materiāls -AISI 304 vai ekvivalents
plāksne 18x220x265 mm Materiāls -AISI 304 vai ekvivalents
plāksne 20x650x900 mm Materiāls - high density PE
plāksne 40x590x145 mm Materiāls -AISI 304 vai ekvivalents
plāksne 60x18x21 mm Materiāls -AISI 304 vai ekvivalents
plāksne 6x120x1040 mm Materiāls -AISI 304 vai ekvivalents
plāksne h=25 D=640 mm Materiāls -AISI 304 vai ekvivalents
plāksne h=60 D=300 mm Materiāls -AISI 304 vai ekvivalents
profils 25x15 b=1.5 l=300 mm Materiāls -AISI 304 vai ekvivalents
rullītis h=61 D=371.4 mm Materiāls -AISI 304 vai ekvivalents
rullītis h=85 D=200 mm Materiāls -AISI 304 vai ekvivalents
DIN 931 vai ekvivalents M8x40 mm
DIN 7991 vai ekvivalents M10x110 mm Materiāls -A2S
DIN 7991 vai ekvivalents M16x50 mm
DIN 7991 vai ekvivalents M6x25 mm Materiāls -A2S vai ekvivalents
DIN 7991 vai ekvivalents M6x45 mm Materiāls -A2S vai ekvivalents
DIN 7991 vai ekvivalents M6x80 mm Materiāls -A2S vai ekvivalents
DIN 7997 vai ekvivalents M4x20 mm
DIN 933 vai ekvivalents M10x30 mm

Materiāls -A2S vai ekvivalents
DIN 933 vai ekvivalents M12x120 mm
DIN 933 vai ekvivalents M12x35 mm
DIN 933 vai ekvivalents M12x60 mm
DIN 933 vai ekvivalents M12x70 mm
DIN 933 vai ekvivalents M16x50 mm
DIN 933 vai ekvivalents M20X120 mm
DIN 933 vai ekvivalents M6x20 mm Materiāls -A2S vai ekvivalents
DIN914 vai ekvivalents M10x16 mm
ISO 4017 vai ekvivalents standarts M8x25 - c
DIN 1804 vai ekvivalents M45x1.5
DIN 934 vai ekvivalents M12
DIN 934 vai ekvivalents M16
DIN 934 vai ekvivalents M16 Materiāls -A2S vai ekvivalents
DIN 934 vai ekvivalents M20
DIN 934 vai ekvivalents M20 Materiāls -A2S vai ekvivalents
DIN 934 vai ekvivalents M6 A2S vai ekvivalents
DIN 934 vai ekvivalents M8
DIN 985 vai ekvivalents M16
22x1750
ISO 1813 vai ekvivalents standarts
vāks h=10 D=250
vārpsta l=568 d=60
vārpsta l=755 d=60
zvaigznīte h=1 D=70
Alumīna caurulītes, Di=6 mm, Do=10 mm

Alumīna caurulītes, Di=5 mm, Do=8 mm
Profili, 60x60 b=3mm R6, 920mm
Profili, 60x60 b=3mm R6, 610mm
Profili, 60x60 b=3mm R6, 670mm
Profili, 60x60 b=3mm R6, 445mm
Profili, 60x60 b=3mm R6, 240mm
Profili, 60x60 b=3mm R6, 920mm
Vārsts šķidram metālam. DN 2'.Darba temperatūra 500C. Metināms savienojums
KF25 savienojuma skava + centrejoš. Griedzens kompl.
Vārsti vakuamam ar elektrisku piedziņu,DN 20, metināms savienojums
Vārsti gāzes sistēmai ar elektrisku piedziņu, nerūsējošā tērauda, metināms savienojums, 12, p max 10 bar
Vārsts gāzes sistēmai ar elektrisku piedziņu, nerūsējošā tērauda, metināms savienojums DN20, p max 10 bar
Vārsts - spiediena regulators gāzes sistēmai ar elektrisku vadību p 0,05 - 17 bar
Augstas temperatūras nerūsējošā tērauda silfona tipa ventilis, Darba temperatūra 500 C°; ventilis DN12; darba spiediens 25 bar; montāža - ar skrūvējamu savienojumu. SS316L materiāla vai ekvivalents
Augstas temperatūras nerūsējošā tērauda skrūvējams savienojums, Darba temperatūra 500 C°; skrūvējams savienojums DN12; darba spiediens 25 bar. SS316L materiāla vai ekvivalents
Radiālais lodīšu gultnis. Iekšējais d=35 mm, ārējais D= 62 mm, augstums h=14mm. Ar blīvi abās pusēs. Materiāls – nerūsējošs tērauds. DIN 625 vai ekvivalents
Zobrats ķēdei 08B 16 zobi ar gultni d=16mm h=18.3mm SC08B116 vai ekvivalents
Zobrats ķēdei 08B 16 zobi ar gultni d=16mm h=18.3mm SC08B116 materiāls vai ekvivalents - nemagnētisks nerūsējošais tērauds
Zobrats ķēdei 08B-1 16 zobi d=10mm h=20mm pēc DIN8192 vai ekvivalents materiāls - nemagnētisks nerūsējošais tērauds
Zobrats ķēdei 08B-1 16 zobi d=20mm h=20mm pēc DIN8192 vai ekvivalents
Zobrats 5M 20T h=16mm d=16
Ierievja gredzens pēc DIN 6799 vai ekvivalents d=15 mm
Ierievja gredzens pēc DIN 6799 vai ekvivalents d=12 mm
Stienis AISI 304 detaļai d>43 mm h>406 mm
Stienis AISI 304 detaļai d>60 mm h>65 mm
Stienis AISI 304 detaļai d>90 mm h>290 mm
Stienis AISI 304 detaļai d>90 mm h=100 mm
Stienis AISI 304 detaļai d>60 mm h>65 mm
Stienis AISI 304 detaļai d>66 mm h>48 mm
Stienis AISI 304 detaļai d=66 mm h=64 mm
Stienis AISI 304 detaļai d=22mm h=2.5 mm
Stienis AISI 304 detaļai d=22mm h=20 mm
plāksne AISI 304 detaļai biezums 2mm 70x70 mm
plāksne AISI 304 detaļai biezums 15mm 500x245 mm
plāksne no stiklašķiedras kompozīta detaļai biezums 15mm 230x354 mm
plāksne no stiklašķiedras kompozīta detaļai biezums 15mm 345x354 mm
plāksne no dzelzs detaļai biezums 10mm 400x100 mm
plāksne no dzelzs detaļai biezums 6mm 100x100 mm

Skrūve DIN 7984 vai ekvivalents M6x35
Skrūve DIN 912 vai ekvivalents M10x30
Skrūve DIN 7991 vai ekvivalents M6x30 Materiāls A2S
Skrūve DIN 913 vai ekvivalents M5x10 Materiāls A2S
Skrūve DIN 913 vai ekvivalents M8x12 Materiāls A2S
Skrūve DIN 912 vai ekvivalents M6x30 Materiāls A2S
Skrūve DIN 912 vai ekvivalents M8x35 Materiāls A2S
Skrūve DIN 6912 vai ekvivalents M8x16
uzgrieznis ISO 4036 vai ekvivalents M6 plānais
uzgrieznis ISO 4036 vai ekvivalents M6 Materiāls A2S
paplāksnis DIN 125 vai ekvivalents M6 Materiāls A2S vai ekvivalents
Ierievis atbilstoši DIN 6885, vārpstas diametrs D=20mm, garums L=16mm. Augstums h=6mm W=6mm. Materiāls – nerūsošs tērauds.
Ierievis atbilstoši DIN 6885, vārpstas diametrs D=16mm, garums L=12mm. Augstums h=5mm W=5mm. Materiāls – nerūsošs tērauds.
šķeltnis magnēts D=60 h=40 b=40mm
Motors 11kW, vismaz 1500RPM, CE vai ekvivalents
ķēde 08 B-1 garums L=5m. Materiāls - nemagnētisks nerūsējošais tērauds
savienojuma posmi 08 B - 1. Materiāls - nemagnētisks nerūsējošais tērauds
Ass fiksējošais elements, Iekšējais d=20 mm ārējais D= 28 mm

u.c.materiāliem, kuri izriet no konstruējamās iekārtas.

5.Konstruktoram iekārtu konstruēšanai un izgatavošanai ir jāpielieto savā rīcībā esošais inventārs un palīgierīces.



EIROPAS REĢIONĀLĀS
ATTĪSTĪBAS FONDS



EIROPAS SAVIENĪBA

IEGULDĪJUMS TAVĀ NĀKOTNĒ

3. pielikums

FINANŠU PIEDĀVĀJUMS

IEPIRKUMA NOSAUKUMS: “Līgumpētījums par modeļa eksperimentālo iekārtu un industriālā- tehnoloģiskā prototipa konstruēšanu uz LU FI izstrādāto skiču pamata”

PAKALPOJUMA NOSAUKUMS	Vienība	Cena (EUR)
Līgumpētījums par modeļa eksperimentālo iekārtu un industriālā- tehnoloģiskā prototipa konstruēšanu uz LU FI izstrādāto skiču pamata	1 gab.	
Cena bez PVN, EUR:		
PVN(norādīt likmi %), EUR:		
Summa kopā ar PVN(norādīt likmi %), EUR:		

Piedāvātā cena vārdiem: (ierakstīt piedāvājuma cenu euro bez pievienotās vērtības nodokļa (PVN))

Apliecinām, ka Finanšu piedāvājumā piedāvātajā cenā iekļautas visas ar Pakalpojuma sniegšanu saistītās izmaksas, algas, nodevas, nodokļus, kancelejas, komunālos, transporta, komunikāciju, uzturēšanas izdevumus, visas ar pakalpojuma plānošanu, sniegšanu, kontroli tieši un netieši saistītās izmaksas, kā arī peļņu, apdrošināšanu, iespējamus riskus (un to novēršanu vai mazināšanu) un citas iespējamās ar pakalpojuma sniegšanu saistītās izmaksas. Pretendents apzinās, ka tam nebūs tiesību prasīt piedāvātās līgumcenas paaugstināšanu un Pasūtītājs nemaksās papildus vairāk, nekā noteiktā līgumcena, par ko noslēgts līgums.

Paraksttiesīgās personas paraksts: _____

Vārds, uzvārds: _____

Ieņemamais amats: _____

Datums: _____

Z.V.

INFORMĀCIJA PAR PRETENDENTA PIESAISTĪTAJIEM APAKŠUZŅĒMĒJIEM

Nosaukums, reģ.Nr./personas kods	Adrese, tālrunis	Kontaktpersona	Veicamo darbu apjoms no kopējā apjoma (%)	Apakšuzņēmējam paredzēto darbu īss apraksts

Pielikumā:

- 1) _____ brīvā formā sagatavots apliecinājums par gatavību piedalīties darbu veikšanā;
...

Pretendenta pilnvarotā persona:

/vārds, uzvārds/

/paraksts/

/amats/

_____, 2015. gada _____.
/vieta/

/datums/



IEGULDĪJUMS TAVĀ NĀKOTNĒ

Iepirkuma līgums Nr. _____

Salaspilī,

2015.gada __. _____

_____ (turpmāk- Pasūtītājs), tās direktora _____ personā, no vienas puses, un _____ (turpmāk-Piegādātājs), no otras puses, katrs atsevišķi un abi kopā turpmāk saukti „Puses”,

ievērojot, ka Pasūtītājs īsteno ERAF līdzfinansēto projektu „_____” un

Piegādātājs ir atzīts par uzvarētāju projekta ietvaros 2015.gada __. _____ izsludinātajā konkursā (ID. Nr. _____) „Līgumpētījums par modeļa eksperimentālo iekārtu un industriālā- tehnoloģiskā prototipa konstruēšanu uz LU FI izstrādāto skiču pamata” (turpmāk- iepirkums),

noslēdz šo līgumu (turpmāk- Līgums) par sekojošo:

1. LĪGUMA PRIEKŠMETS

1.1. Izpildītājs Līguma ietvaros apņemas veikt zinātniskās pētniecības izpētes un konstruēšanas darbus (turpmāk – Pakalpojumi) atbilstoši Līguma Pielikumā Nr.1. noteiktajam darbu apjomam.

1.2. Pakalpojumus Izpildītājs izpilda ne vēlāk kā līdz 2015.gada 31.maijam.

2. PUŠU PIENĀKUMI UN TIESĪBAS

2.1. Izpildītājs sniedz pakalpojumus:

2.1.1. ievērojot Pasūtītāja, kā arī tā norādīto personu rīkojumus un norādījumus,

2.1.2. ievērojot Pasūtītāja un Latvijas Republikas normatīvajos aktos noteiktās darba aizsardzības, drošības, higiēnas un tehnikas prasības,

2.1.3. laikā un precīzi saskaņā ar Līguma un projekta nosacījumiem, kā arī Pasūtītāja norādījumiem,

2.1.4. atlīdzinot Pasūtītājam nodarītos zaudējumus, ko Izpildītājs pretēji Līguma nosacījumiem ar savu rīcību tam ir nodarījis,

2.1.5. neizpaužot informāciju trešajām personām, kuru Pasūtītājs ir noteicis par ierobežotas pieejamības informāciju,

2.1.6. nekavējoties informējot Pasūtītāju par pakalpojumu sniegšanu kavējošiem faktoriem,

2.1.7. ne vēlāk kā divu darbdienu laikā informējot Pasūtītāju pēc atbilstoša pieprasījuma saņemšanas par Pakalpojumu izpildi,

2.1.8. ne vēlāk kā līdz Līguma 1.2.punktā noteiktā termiņa beigām iesniegt elektroniskā veidā, ierakstītus elektroniskajā datu nesējā, un papīra veidā Pakalpojumus Pasūtītājam ar darbu pieņemšanas-nodošanas aktu,

2.1.9. Pasūtītāja noteiktā termiņā, kas nav mazāks kā piecas darba dienas, Izpildītājs veic nepieciešamās korekcijas sniegtajos Pakalpojumos un atkārtoti tos iesniedz Pasūtītājam apstiprināšanai,

2.1.10. nodrošinot uz visiem Līguma ietvaros sagatavotajiem dokumentiem atsauci uz projektu.

2.2. Izpildītājs ir atbildīgs par darbu izpildi, ko veic tā apakšuzņēmēji/personāls.

2.3. Līguma izpildē iesaistītā personāla un apakšuzņēmēju nomaīņa:

2.3.1. Izpildītājs ir tiesīgs bez saskaņošanas ar Pasūtītāju veikt personāla un apakšuzņēmēju nomaīņu, kā arī papildu personāla un apakšuzņēmēju iesaistīšanu Līguma izpildē, izņemot Līguma 2.3.2. un 2.3.4.punktos minētajos gadījumos.

2.3.2. Izpildītājs personālu, kuru tas iesaistījis Līguma izpildē, par kuru sniedzis informāciju Pasūtītājam un kura kvalifikācijas atbilstību izvirzītajām prasībām Pasūtītājs ir vērtējis, kā arī apakšuzņēmējus, uz kuru iespējām Izpildītājs balstījies, lai apliecinātu savas kvalifikācijas atbilstību paziņojumā par līgumu un iepirkuma procedūras dokumentos noteiktajām prasībām, drīkst nomainīt tikai ar Pasūtītāja rakstveida piekrišanu, ievērojot Līguma 2.3.3.punktā paredzētos nosacījumus.

2.3.3. Pasūtītājs nepiekrīt Līguma 2.3.2.punktā minētā personāla un apakšuzņēmēju nomaīņai, ja pastāv kāds no šādiem nosacījumiem:

2.3.3.1. Izpildītājpiedāvātais personāls vai apakšuzņēmējs neatbilst tām paziņojumā par līgumu un iepirkuma procedūras dokumentos noteiktajām prasībām, kas attiecas uz piegādātāja personālu vai apakšuzņēmējiem;

2.3.3.2. tiek nomainīts apakšuzņēmējs, uz kura iespējām Izpildītājs balstījies, lai apliecinātu savas kvalifikācijas atbilstību paziņojumā par līgumu un iepirkuma procedūras dokumentos noteiktajām prasībām, un piedāvātajam apakšuzņēmējam nav vismaz tāda pati kvalifikācija, uz kādu Izpildītājs atsaucies, apliecinot savu atbilstību iepirkuma procedūrā noteiktajām prasībām;

2.3.3.3. piedāvātais apakšuzņēmējs atbilst Publisko iepirkumu likuma 39.¹ panta pirmajā daļā minētajiem pretendentu izslēgšanas nosacījumiem. Pārbaudot apakšuzņēmēja atbilstību, Pasūtītājs piemēro Publisko iepirkumu likuma 39.¹ panta noteikumus. Likuma 39.¹ panta ceturtajā daļā minētos termiņus skaita no dienas, kad lūgums par personāla vai apakšuzņēmēja nomaīņu iesniegts Pasūtītājam.

2.3.4. Izpildītājs drīkst veikt apakšuzņēmēju, kuru sniedzamo pakalpojumu vērtība ir 20 procenti no kopējās Līguma vērtības vai lielāka un kuriem neattiecas Līguma 2.3.2.punkta noteikumi, nomaīņu, kā arī minētajiem kritērijiem atbilstošu apakšuzņēmēju vēlāku iesaistīšanu Līguma izpildē, ja Izpildītājs par to paziņojis Pasūtītājam un saņēmis Pasūtītāja rakstveida piekrišanu apakšuzņēmēja nomaīņai vai jauna apakšuzņēmēja iesaistīšanai līguma izpildē. Pasūtītājs piekrīt apakšuzņēmēja nomaīņai vai jauna apakšuzņēmēja iesaistīšanai līguma izpildē, ja uz piedāvāto apakšuzņēmēju neattiecas Publisko iepirkumu likuma 39.¹ panta pirmajā daļā minētie pretendentu izslēgšanas nosacījumi, ko Pasūtītājs pārbauda, ievērojot Līguma 2.3.3.3.punkta noteikumus.

2.3.5. Pasūtītājs pieņem lēmumu atļaut vai atteikt Izpildītāja personāla vai apakšuzņēmēju nomaīņu vai jaunu apakšuzņēmēju iesaistīšanu Līguma izpildē iespējami īsā laikā, bet ne vēlāk kā piecu darbdienu laikā pēc tam, kad saņēmis visu informāciju un dokumentus, kas nepieciešami lēmuma pieņemšanai saskaņā ar Līguma 2.3.punkta noteikumiem.

2.4. Pasūtītāja pienākumi:

2.4.1. Pakalpojumu sekmīgai izpildei sniedz Izpildītājam visu tā rīcībā esošo informāciju,

2.4.2. Pieņemšanas-nodošanas aktu un rēķinu par paveiktajiem Pakalpojumiem Pasūtītājam ir pienākums parakstīt divu darbdienu laikā, pretējā gadījumā uzskatāms, ka attiecīgie dokumenti ir parakstīti, izņemot gadījumā, ja dokumentos norādītie Pakalpojumi neatbilst faktiski sniegtajam. Šādā gadījumā motivētas vēstules veidā Pasūtītājs informē Izpildītāju par konstatētajām neprecizitātēm un nepieciešamajiem uzlabojumiem.

3. NORĒĶINU KĀRTĪBA

3.1. Samaksa par Pakalpojumiem tiek noteikta atbilstoši Līguma Pielikumā Nr.1. noteiktajai tāmei.

3.2. Pasūtītājs Līguma 3.1.punktā noteikto pakalpojuma summu 20 divdesmit darba dienu laikā apmaksā sekojošā kārtībā:

3.2.1. 50 (piecdesmit) procentu apmērā Pasūtītājs maksā Izpildītājam avansa maksājumu pamatojoties uz Izpildītāja izrakstīta rēķina pamata;

3.2.2. Atlikušos 50 (piecdesmit) procentus Pasūtītājs maksā Izpildītājam pēc Pakalpojumu saņemšanas, ko apliecina Pušu parakstīts pieņemšanas-nodošanas akts, un atbilstoša rēķina saņemšanas.

4. STRĪDU ATRISINĀŠANA UN PUŠU ATBILDĪBA

4.1. Puses ir atbildīgas par pilnīgas, patiesas un savlaicīgas uz Līguma izpildi attiecināmās informācijas sniegšanu otrai Pusei.

4.2. Izpildītājs ir atbildīgs par Līguma priekšmetā norādīto izpildāmo darbu kvalitāti un termiņiem, pie nosacījuma, ka Pasūtītājs izpilda Līgumā noteiktās saistības.

4.3. Visi strīdi, kas rodas Līguma izpildes sakarā un kurus Puses nav atrisinājušas savstarpējās sarunās 15 dienu laikā, tiek nodoti izskatīšanai Latvijas Republikas tiesu iestādēs saskaņā ar spēkā esošiem normatīviem aktiem.

4.4. Puses nav atbildīgas par Līgumā noteikto saistību pilnīgu vai daļēju neizpildi, ja tam par iemeslu ir nepārvaramas varas apstākļi, tādiem kā ugunsgrēks, dabas stihijas, karš, jebkura rakstura karadarbības, valsts iestāžu izdotie administratīvie akti, kā arī jebkuri ārkārtēja rakstura apstākļi, kurus Puses nevarēja ne paredzēt, ne novērst. Ja Puse, kas nokļuvusi nepārvaramas varas apstākļos, nekavējoties, bet ne vēlāk kā piecu dienu laikā par to informē otru Pusi, saistību izpildes termiņš pagarinās par nepārvaramas varas apstākļu esamības ilgumu. Paziņojumā jānorāda nepārvaramas varas apstākļu raksturojums, kā arī jāpievieno, ja iespējams, valsts vai pašvaldību iestāžu izsniegti dokumenti, kas apstiprina apstākļu esamību.

5. LĪGUMA SPĒKĀ ESAMĪBA, TĀ GROZĪŠANAS, PAPILDINĀŠANAS UN LAUŠANAS KĀRTĪBA

5.1. Līgums stājas spēkā ar tā abpusēju parakstīšanas dienu un darbojas līdz saistību pilnīgai izpildei.

5.2. Līgums var tikt grozīts vai papildināts pēc Pušu savstarpējas vienošanās rakstiskā veidā, kas pēc Pušu parakstīšanas kļūst par Līguma neatņemamu sastāvdaļu.

5.3. Pasūtītājs ir tiesīgs vienpusēji lauzt Līgumu, vismaz piecas dienas iepriekš par to informējot Izpildītāju, ja:

5.3.1. Izpildītājs atkārtoti nav pildījis Līguma saistības,

5.3.2. pakalpojumu turpmāka sniegšana nav nepieciešama,

5.3.3. nepārvaramas varas apstākļi liedz Līguma saistību izpildi ilgāk par divām nedēļām.

5.4. Izpildītājs ir tiesīgs vienpusēji lauzt Līgumu, vismaz piecas dienas iepriekš par to informējot Pasūtītāju, ja:

5.4.1. Pasūtītājs atkārtoti ilgāk par piecām dienām kavē norēķinu veikšanu,

5.4.2. nepārvaramas varas apstākļi liedz Līguma saistību izpildi ilgāk par divām nedēļām.

5.5. Papildus Līguma 5.3. un 5.4.punktos minētajam jebkura Puse bez finansiāla rakstura sankcijām ir tiesīga vienpusēji lauzt Līgumu, vismaz vienu mēnesi iepriekš par to rakstveidā informējot otru Pusi.

5.6.Grozījumus līgumā abas Puses izdara ievērojot Publiskā iepirkuma likuma 67.¹panta nosacījumus.

6. CITI NOTEIKUMI

6.1. Strīdu gadījumā visa korespondence, ko viena Puse Līguma ietvaros nosūta otrai Pusei, tiek uzskatāma par saņemtu 7.dienā pēc nodošanas sakaru iestādei.

6.2. Izpildot Līgumu, Izpildītājam ir pienākums ievērot stingru konfidencialitāti saņemtajā informācijā, kas tam ir kļuvusi zināma, izpildot savas saistības pēc Līguma, un veikt visus iespējamus pasākumus šādas informācijas neizpaušanai, ja vien Pasūtītājs nav noteicis citādi.

6.3. Līgums ir sastādīts latviešu valodā divosidentiskos eksemplāros, pa vienam katrai no Pusēm. Abiem Līguma eksemplāriem ir vienāds juridisks spēks.

7. PUŠU REKVIZĪTI

Izpildītājs:

_____”_____”
Reg. Nr.: _____
PVN reģ.Nr.: LV _____
Adrese: _____
Banka: _____
Konts: _____
Kods: _____

_____/_____/_____

Pasūtītājs:

LU aģentūra – Latvijas Universitātes
Fizikas institūts
Reg. Nr.: 90002112199
PVN reģ.Nr.: LV90002112199
Adrese: Miera iela 32, Salaspils,
LV-2169
Banka: Valsts kase
Konts: _____
Kods: TREL V22

_____/_____/_____

Līguma Pielikums Nr.1

Pakalpojumu – zinātniskās pētniecības izpētes darbi/ izmaksu tāme

Pakalpojums/ Līgumdarbs	Summa (EUR)
Līgumpētījums par modeļa eksperimentālo iekārtu un industriālā- tehnoloģiskā prototipa konstruēšanu uz LU FI izstrādāto skiču pamata	
KOPĀ BEZ PVN	
PVN (____%)	
SUMMA KOPĀ AR PVN	

Līgumpētījuma detalizēts apraksts/ tehniskā specifikācija:

skat.tehnisko specifikāciju

Izpildītājs:

_____”_____”
Reg. Nr.: _____
PVN reģ.Nr.: LV _____
Adrese: _____
Banka: _____
Konts: _____
Kods: _____

_____/_____/_____

Pasūtītājs:

LU aģentūra – Latvijas Universitātes
Fizikas institūts
Reg. Nr.: 90002112199
PVN reģ.Nr.: LV90002112199
Adrese: Miera iela 32, Salaspils,
LV-2169
Banka: Valsts kase
Konts: _____
Kods: TREL V22

_____/_____/_____