



EIROPAS REĢIONĀLĀS  
ATTĪSTĪBAS FONDS

IEGULDĪJUMS TAVĀ NĀKOTNĒ



EIROPAS SAVIENĪBA

## Līguma Nr. 1.1-22-6/7

Salaspilī,

2015.gada 20.augustā

Latvijas Universitātes aģentūra „LU Fizikas institūts” (turpmāk- Pasūtītājs), tās direktora Jāņa Freiberga personā, no vienas puses, un

Sabiedrība ar ierobežotu atbildību "AR Invest" (turpmāk-Izpildītājs), tās valdes locekļa Igora Ivanova personā, no otras puses, katrs atsevišķi un abi kopā turpmāk saukti „Puses”,

ievērojot, ka Pasūtītājs īsteno ERAF līdzfinansēto projektu „Jaunas tehnoloģijas izstrāde šķidrā metāla kustības inducēšanai metalurģiskos pielietojumos, izmantojot rotējošu pastāvīgo magnētu sistēmu” ar vienošanās Nr. 2014/0023/2DP/2.1.1.1.0/14/APIA/VIAA/066” un

Izpildītājs ir atzīts par uzvarētāju projekta ietvaros 2015.gada 22.jūlijā izsludinātajā iepirkumā (ID. Nr. LUF1 2015/16/ERAF-066) „Pētniecības ārpakalpojums tehnoloģijas pārbaudes un testēšanas jomā” (turpmāk- iepirkums),

noslēdz šo līgumu (turpmāk- Līgums) par sekojošo:

### 1. LĪGUMA PRIEKŠMETS

1.1. Izpildītājs Līguma ietvaros apņemas veikt pētniecības ārpakalpojumu tehnoloģijas pārbaudes un testēšanas jomā (turpmāk – Pakalpojumi) atbilstoši Līguma Pielikumā Nr.1. noteiktajam darbu apjomam un uzdevumam.

1.2. Pakalpojumus Izpildītājs izpilda 7 (septiņu) darba dienu laikā no līguma noslēgšanas dienas, bet ne vēlāk kā līdz 2015.gada 21.augustam.

### 2. PUŠU PIENĀKUMI UN TIESĪBAS

2.1. Izpildītājs sniedz pakalpojumus:

2.1.1. ievērojot Pasūtītāja, kā arī tā norādīto personu rīkojumus un norādījumus,

2.1.2. ievērojot Pasūtītāja un Latvijas Republikas normatīvajos aktos noteiktās darba aizsardzības, drošības, higiēnas un tehnikas prasības,

2.1.3. laikā un precīzi saskaņā ar Līguma un projekta nosacījumiem, kā arī Pasūtītāja norādījumiem,

2.1.4. atlīdzinot Pasūtītājam nodarītos zaudējumus, ko Izpildītājs pretēji Līguma nosacījumiem ar savu rīcību tam ir nodarījis,

2.1.5. neizpaužot informāciju trešajām personām, kuru Pasūtītājs ir noteicis par ierobežotas pieejamības informāciju,

2.1.6. nekavējoties informējot Pasūtītāju par pakalpojumu sniegšanu kavējošiem faktoriem,

2.1.7. ne vēlāk kā divu darbdienu laikā informējot Pasūtītāju pēc atbilstoša pieprasījuma saņemšanas par Pakalpojumu izpildi,

2.1.8. ne vēlāk kā līdz Līguma 1.2.punktā noteiktā termiņa beigām iesniegt elektroniskā

veidā, ierakstītus elektroniskajā datu nesējā, un papīra veidā Pakalpojumus Pasūtītājam ar darbu pieņemšanas-nodošanas aktu,

2.1.9. Pasūtītāja noteiktā termiņā, kas nav mazāks kā piecas darba dienas, Izpildītājs veic nepieciešamās korekcijas sniegtajos Pakalpojumos un atkārtoti tos iesniedz Pasūtītājam apstiprināšanai,

2.1.10. nodrošinot uz visiem Līguma ietvaros sagatavotajiem dokumentiem atsauci uz projektu.

2.2. Izpildītājs ir atbildīgs par darbu izpildi, ko veic tā apakšuzņēmēji/personāls.

2.3. Pasūtītāja pienākumi:

2.3.1. Pakalpojumu sekmīgai izpildei sniedz Izpildītājam visu tā rīcībā esošo informāciju,

2.3.2. Pieņemšanas-nodošanas aktu un rēķinu par paveiktajiem Pakalpojumiem Pasūtītājam ir pienākums parakstīt divu darbdienu laikā, pretējā gadījumā uzskatāms, ka attiecīgie dokumenti ir parakstīti, izņemot gadījumā, ja dokumentos norādītie Pakalpojumi neatbilst faktiski sniegtajam. Šādā gadījumā motivētas vēstules veidā Pasūtītājs informē Izpildītāju par konstatētajām neprecizitātēm un nepieciešamajiem uzlabojumiem.

### **3. NORĒĶINU KĀRTĪBA**

3.1. Samaksa par Pakalpojumiem tiek noteikta atbilstoši Līguma Pielikumā Nr.1. noteiktajai tāmei.

3.2. Pasūtītājs Līguma 3.1.punktā noteikto pakalpojuma summu 20 (divdesmit) kalendāro dienu laikā apmaksā Izpildītājam pēc Pakalpojumu saņemšanas, ko apliecina Pušu parakstīts pieņemšanas-nodošanas akts, un atbilstoša rēķina saņemšanas.

### **4. STRĪDU ATRISINĀŠANA UN PUŠU ATBILDĪBA**

4.1. Puses ir atbildīgas par pilnīgas, patiesas un savlaicīgas uz Līguma izpildi attiecināmās informācijas sniegšanu otrai Pusei.

4.2. Izpildītājs ir atbildīgs par Līguma priekšmetā norādīto izpildāmo darbu kvalitāti un termiņiem, pie nosacījuma, ka Pasūtītājs izpilda Līgumā noteiktās saistības.

4.3. Visi strīdi, kas rodas Līguma izpildes sakarā un kurus Puses nav atrisinājušas savstarpējās sarunās 15 dienu laikā, tiek nodoti izskatīšanai Latvijas Republikas tiesu iestādēs saskaņā ar spēkā esošiem normatīviem aktiem.

4.4. Puses nav atbildīgas par Līgumā noteikto saistību pilnīgu vai daļēju neizpildi, ja tam par iemeslu ir nepārvaramas varas apstākļi, tādiem kā ugunsgrēks, dabas stihijas, karš, jebkura rakstura karadarbības, valsts iestāžu izdotie administratīvie akti, kā arī jebkuri ārkārtēja rakstura apstākļi, kurus Puses nevarēja ne paredzēt, ne novērst. Ja Puse, kas nokļuvusi nepārvaramas varas apstākļos, nekavējoties, bet ne vēlāk kā piecu dienu laikā par to informē otru Pusi, saistību izpildes termiņš pagarinās par nepārvaramas varas apstākļu esamības ilgumu. Paziņojumā jānorāda nepārvaramas varas apstākļu raksturojums, kā arī jāpievieno, ja iespējams, valsts vai pašvaldību iestāžu izsniegti dokumenti, kas apstiprina apstākļu esamību.

### **5. LĪGUMA SPĒKĀ ESAMĪBA, TĀ GROZĪŠANAS, PAPILDINĀŠANAS UN LAUŠANAS KĀRTĪBA**

5.1. Līgums stājas spēkā ar tā abpusēju parakstīšanas dienu un darbojas līdz saistību pilnīgai izpildei.

5.2. Līgums var tikt grozīts vai papildināts pēc Pušu savstarpējas vienošanās rakstiskā veidā, kas pēc Pušu parakstīšanas kļūst par Līguma neatņemamu sastāvdaļu.

5.3. Pasūtītājs ir tiesīgs vienpusēji lauzt Līgumu, vismaz piecas dienas iepriekš par to informējot Izpildītāju, ja:

5.3.1. Izpildītājs atkārtoti nav pildījis Līguma saistības,

- 5.3.2. nepārvaramas varas apstākļi liedz Līguma saistību izpildi ilgāk par divām nedēļām.
- 5.4. Izpildītājs ir tiesīgs vienpusēji lauzt Līgumu, vismaz piecas dienas iepriekš par to informējot Pasūtītāju, ja:
- 5.4.1. Pasūtītājs atkārtoti ilgāk par piecām dienām kavē norēķinu veikšanu,
- 5.4.2. nepārvaramas varas apstākļi liedz Līguma saistību izpildi ilgāk par divām nedēļām.
- 5.5. Papildus Līguma 5.3. un 5.4.punktos minētajam Līgums var tikt lauzts, abām Pusēm par to rakstiski vienojoties.
- 5.6. Grozījumus līgumā abas Puses izdara ievērojot Publiskā iepirkuma likuma 67.<sup>1</sup>panta "Iepirkuma līguma vai vispārīgās vienošanās grozīšana" nosacījumus. Jebkuras izmaiņas un papildinājumi ar to parakstīšanas brīdi kļūst par Līguma neatņemamu sastāvdaļu.

## 6. CITI NOTEIKUMI

- 6.1. Strīdu gadījumā visa korespondence, ko viena Puse Līguma ietvaros nosūta otrai Pusei, tiek uzskatāma par saņemtu 7.dienā pēc nodošanas sakaru iestādei.
- 6.2. Izpildot Līgumu, Izpildītājam ir pienākums ievērot stingru konfidencialitāti saņemtajā informācijā, kas tam ir kļuvusi zināma, izpildot savas saistības pēc Līguma, un veikt visus iespējamus pasākumus šādas informācijas neizpaušanai, ja vien Pasūtītājs nav noteicis citādi.
- 6.3. Līgums ir sastādīts latviešu valodā divosidentiskos eksemplāros, pa vienam katrai no Pusēm. Abiem Līguma eksemplāriem ir vienāds juridisks spēks.
- 6.4. Izpildītājs apņemas nodrošināt Pasūtītājam Pakalpojumu sniegšanu, veicot tos lietpratīgi, efektīvi, pilnā apjomā un ar pienācīgu rūpību, līgumā paredzētajos termiņos. Izpildītājs apņemas neizpaust informāciju, kas tieši vai netieši tam kļūst zināma saistībā ar līguma izpildi.
- 6.5. Pasūtītājam ir tiesības saņemt informāciju par šajā Līgumā paredzētā Pakalpojuma norisi.
- 6.6. Pasūtītājam ir pienākums veikt apmaksu par Pakalpojumu, saskaņā ar Līguma nosacījumiem.
- 6.7. Izpildītājs veic Pakalpojumu, garantējot tā kvalitāti un cenas nemainīgumu. (
- 6.8. Ja Pakalpojums tiek veikts nekvalitatīvi, Pasūtītājam ir tiesības nepieņemt Pakalpojumu, līdz Izpildītājs novērs Pakalpojuma trūkumus, par ko tiek sastādīts Akts.
- 6.9. Pakalpojuma veikšanas kavējuma gadījumā Izpildītājs pēc Pasūtītāja pirmā pieprasījuma maksā Pasūtītājam līgumsodu 0,1% (nulle komats viens) apmērā no Līguma summas par katru kavējuma dienu, bet ne vairāk kā 10 % no kopējās līguma summas.
- 6.10. Apmaksas kavējuma gadījumā Pasūtītājs pēc Izpildītāja pirmā pieprasījuma maksā Izpildītājam nokavējuma procentus 0,1% (nulle komats viens) apmērā no Līguma summas par katru kavējuma dienu, bet ne vairāk kā 10 % no kopējās līguma summas.

## 7. PUŠU REKVIZĪTI

**Izpildītājs:**  
**Sabiedrība ar ierobežotu atbildību**  
**"AR Invest"**

Granīta iela 31 k.5., Acone,  
Salaspils l.t., LV-2119  
PVN reģ. Nr.40003913575  
Konts: LV70HABA0551016331908  
Banka: A/s Swedbank  
Bankas kods: HABALV22

**Pasūtītājs:**

**LU aģentūra – Latvijas Universitātes**  
**Fizikas institūts**  
Adrese: Miera iela 32, Salaspils, Latvija, LV-2169  
Reģ. Nr.: 90002112199  
PVN reģ.Nr.: LV90002112199  
Banka: Valsts kase  
Konts: LV89TREL9150209005000  
Kods:TRELV22

\_\_\_\_\_/I.Ivanovs/

\_\_\_\_\_/Jānis Freibergs/



EIROPAS REĢIONĀLĀS  
ATTĪSTĪBAS FONDS



EIROPAS SAVIENĪBA

IEGULDĪJUMS TAVĀ NĀKOTNĒ

Līguma 1.1-22-6/7

Pielikums Nr.1

### **Pakalpojumu – zinātniskās pētniecības izpētes darbi/ izmaksu tāme**

<b>Pakalpojums/ Pētniecības ārpakalpojums</b>	<b>Summa (EUR)</b>
Pētniecības ārpakalpojums tehnoloģijas pārbaudes un testēšanas jomā	7800,-
KOPĀ BEZ PVN	<b>7800,-</b>
PVN (21%)	1638,-
SUMMA KOPĀ AR PVN	9438,-

**Pētniecības ārpakalpojuma detalizēts apraksts/ tehniskā specifikācija:**

### ***PĒTNIECĪBAS ĀRPAKALPOJUMS TEHNOLOĢIJAS PĀRBAUDES UN TESTĒŠANAS JOMĀ***

#### **1. VISPĀRĒJS APRAKSTS UN ĀRPAKALPOJUMA PĒTĪJUMA MĒRĶIS:**

Pakalpojuma mērķis ir izstrādātās jaunās tehnoloģijas šķidrā metāla kustības inducēšanai verifikācija un demonstrācija alumīnija metalurģijai atbilstošos apstākļos un mērogos.

#### **2. PĒTĪJUMA DARBA UZDEVUMS:**

Pētījuma uzdevums ir veikt LUFU izgatavotā industriālā prototipa iekārtas testēšanu un demonstrāciju uz atbilstoša mēroga alumīnija pārkausēšanas krāsnis. Lai to izdarītu ir jānoskaidro vai ar LU FI piedāvāto iekārtu, un attiecīgi LUFU izstrādāto tehnoloģiju, iespējams nodrošināt nepieciešamo tehnoloģisko procesu. Lai par to pārliecinātos, nepieciešams iekārtu uzstādīt industriāla mēroga krāsnij un mēģināt realizēt standarta ražošanas procesam atbilstošu kausēšanas un liešanas secību, pēc tam to salīdzinot ar standartu. Tiek sagaidīts, ka līgumpētījuma laikā tiks iegūta sekojoša informācija:

1. Fotogrāfijas un/vai videomateriāls ar krāsnī esošā alumīnija virsmas attēlu, kur būtu iespējams salīdzināt virsmas deformācijas (kas netiešā veidā norāda uz šķidrā metāla kustības intensitāti) ar darbojošos industriālo prototipu pie vismaz 3 dažādiem režīmiem (maksimālā rotācijas frekvence, aprēķinātā minimālā rotācijas frekvence, rotācija (metāla maisīšana) pretējā virzienā. Vēlams iespēja testēt vairākus režīmus: ar sīkāku rotācijas frekvences soli. Izpildītājam jāpiegādā arī šie attēli režīmam, kad iekārta netiek izmantota (referencei);
2. Iekārtas elektrības patēriņa dati pie dažādiem testēšanas režīmiem (efektivitātes novērtēšanai);

3. Gala produkta – alumīnija kausējuma parauga – elementu sastāvu analīzes, kas apliecina, ka gala produkta kvalitāte ir vai nav mainījies procesā izmantojot šādu iekārtu;
4. Informācija un attiecīgs apstiprinājums par procesa kopējās efektivitātes (ne)izmaiņu pielietojot izstrādāto tehnoloģiju (piem, vai nepalielinājās enerģijas patēriņš kādos citos tehnoloģiskajos posmos, darba spēka izmaksas, vai nenotika citas procesa izmaiņas);
5. Vēlams (ja ir iespējams) termogrāfijas attēli un video no alumīnija virsmas un attiecīgi temperatūras sadalījuma izmaiņas darbinot eksperimentālo iekārtu;
6. Informācija par citu krāsns konstrukcijā elementu silšanu darbinot eksperimentālo iekārtu: nepieciešama tuvāko metālisko elementu temperatūras izmaiņas dati un apstiprinājums vai tā ir mainījies salīdzinot ar standarta procesu.

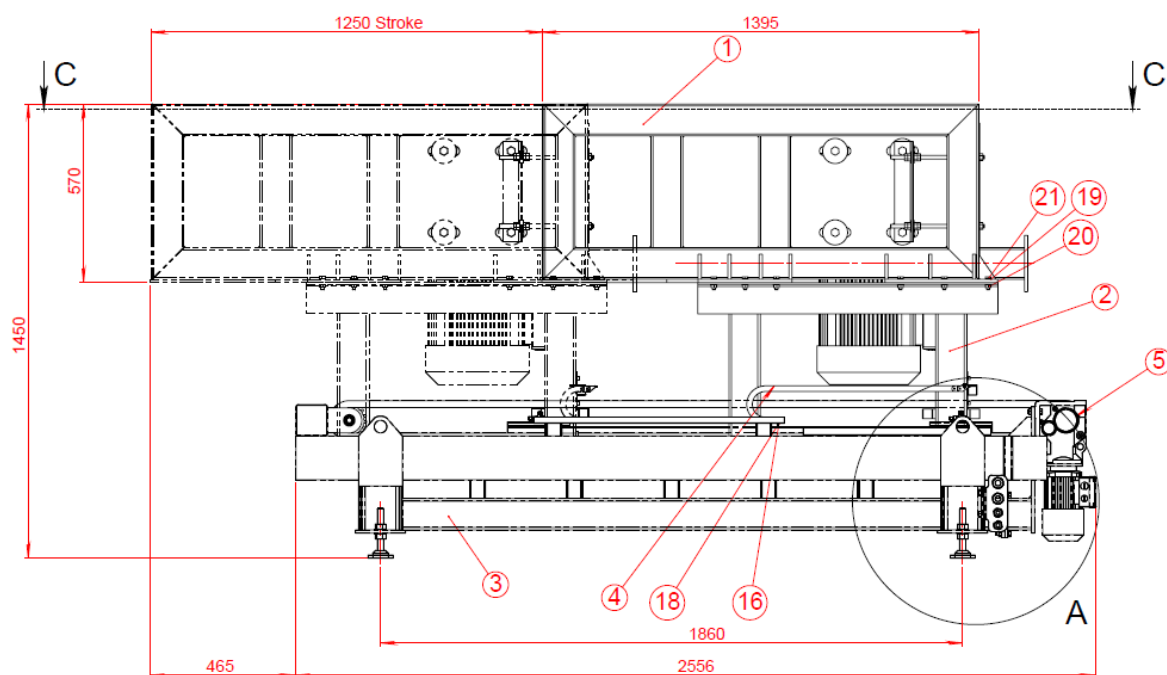
Krāsni jābūt atbilstoši priekš tehnoloģiskā procesa, kuram šī tehnoloģija un konkrētais prototips izstrāts:

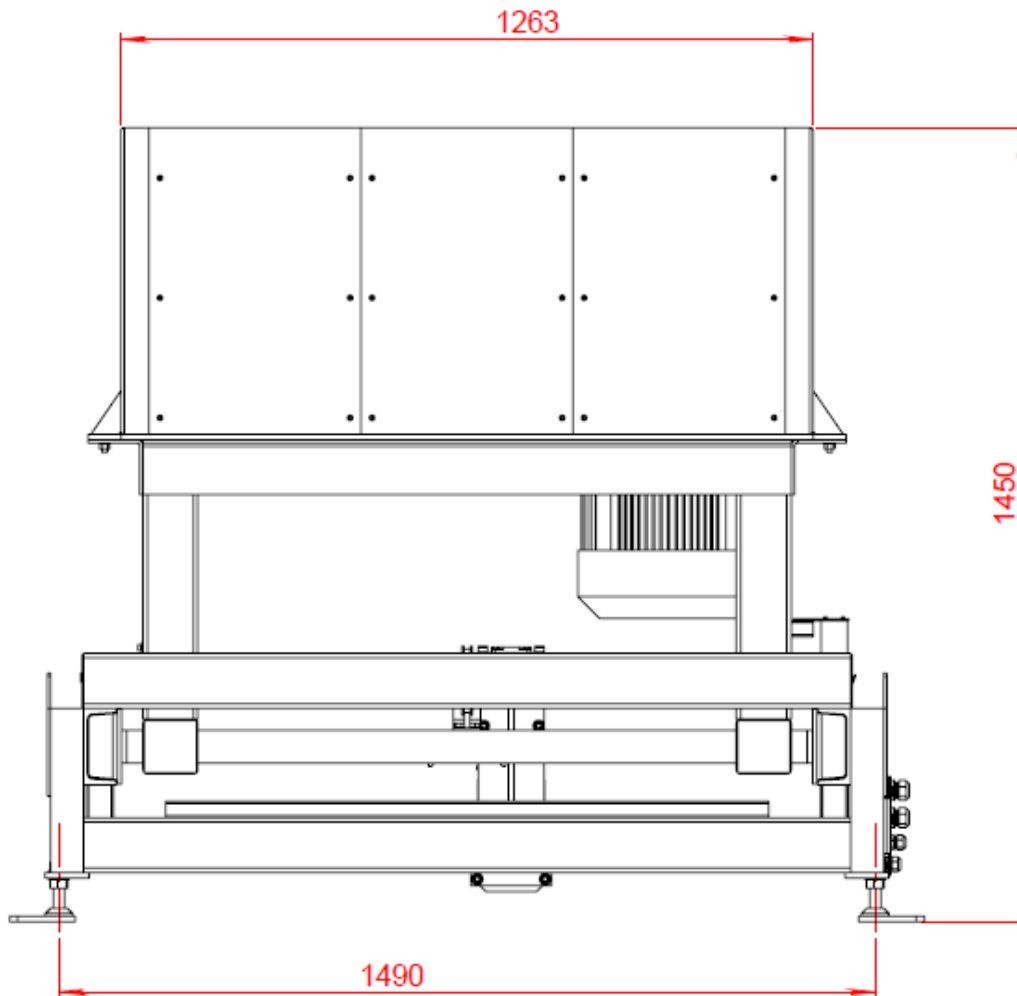
1. Krāsns tips: alumīnija pārkausēšanas divkameru krāsns, kurā nepieciešams pārsūknēt metālu starp kamerām.
2. Krāsns lielums (šķidrā metāla ietilpība): vismaz 10t.
3. Krāsni jābūt iespējai uzstādīt izgatavoto industriālo prototipu (skatīt attēlu Nr.1).
  - a. Jānodrošina iespēju pievietot industriālā prototipa priekšējo darba plakni vismaz 20cm vai tuvāk darba vielai (šķidrajam alumīnijam) – krāsns siena darba reģionā nedrīkst pārsniegt 20 cm. Minētais var tikt sasniegt arī tikai nepieciešamajā vietā, tur iestrādājot pielāgotu nišu.
  - b. Iekārtas uzstādīšanas laukumam vai nišai ir jābūt vismaz 600mm augstai un 13000mm platai. Nišas augšējā mala nedrīkst būt augstāka par 1450mm no virsmas, uz kuras tiks novietots pats sūknis.
  - c. Krāsns siena norādītajā darba (nišas) apgabalā nedrīkst saturēt feromagnētiskus materiālus. Nišas apgabalā ir pieejams nerūsējošā tērauda ārējais apvalks, bet ar biežumu ne lielāku par 5mm.
4. Jānodrošina elektroenerģijas pieslēgums:
  - a. Spriegums: 3 fāzu pieslēgums 360/380 V
  - b. Pieejamā jauda: vismaz 16 kW
  - c. Maksimālais pieejamā pieslēguma attālums no iekārtas: 5m
5. Iekārtas testēšanas laikā jābūt iespējai piedalīties vismaz 4 LUFU darbiniekiem, novērojot iekārtas darbību un vēlams arī citus zemāk minētos parametrus visā procesa laikā.

#### LĪGUMPĒTĪJUMA IZPILDĪTĀJAM JĀNODROŠINA:

1. Visi ar eksperimentu veikšanu nepieciešamie materiāli un darbaspēka izmaksas. T.sk.:
  - a. Elektroenerģijas un gāzes izmaksas;
  - b. Darba materiāls (alumīnijs) procesa veikšanai;

- c. Tehniskais personāls iekārtas uzstādīšanai (t.sk. elektropieslēguma realizēšanai), un tehnoloģiskā procesa pilnai realizācijai.
2. Iekārtas pārvešanas izmaksas no LU FI (Salaspils, Miera iela 32)
  3. Iekārtas uzstādīšana un atbilstošo pieslēgumu veikšana.





Attēls Nr.1 "Industriālais prototips-iekārta"

### 3. PĒTĪJUMA DARBA PROCESA ORGANIZĀCIJA:

Pētījums veicams sekojošos soļos:

1. LUFU darbinieku vizīte pētījumu izpildes vietā un vienošanās par darba vietas piemērotību darba realizācijai;
2. Iekārtas pārvešana un uzstādīšana;
3. Eksperimentālo testu veikšana. Eksperimentālie testi ir jāveic vienā eksperimentu sērijā ar iespēju veikt vēl vienu eksperimentu sēriju pēc nepieciešamības, atbilstoši iegūtajiem datiem.

### 4. IZPILDĪTĀJS PASŪTĪTĀJAM NODROŠINA:

1. Eksperimentālo iekārtu;
2. Personālu industriālā prototipa vadībai.

### 5. IZPILDĪTĀJAM PASŪTĪTĀJAM JĀIESNIEDZ UN JĀNODOD:

1. Eksperimentu veikšanas procesā darba vietas un krāsns apraksts;
2. Atskaite, kurā minēta un detalizēti aprakstīta eksperimentu laikā no pētniecības ārpakalpojuma izpildītāja sagaidāmā informācija atbilstoši darba uzdevumam.

6. Izpildītājam pakalpojuma sniegšanas procesā ir jāizmanto savā rīcībā esošās iekārtas un materiāli.

**IZPILDĪTĀJS:**

**Sabiedrība ar ierobežotu atbildību  
"AR Invest"**

Granīta iela 31 k.5., Acone,  
Salaspils l.t., LV-2119  
PVN reģ. Nr.40003913575  
Konts: LV70HABA0551016331908  
Banka: A/s Swedbank  
Bankas kods: HABALV22

\_\_\_\_\_/I.Ivanovs/

**PASŪTĪTĀJS:**

**LU aģentūra – Latvijas Universitātes  
Fizikas institūts**

Adrese: Miera iela 32, Salaspils, Latvija, LV-  
2169  
Reģ. Nr.: 90002112199  
PVN reģ.Nr.: LV90002112199  
Banka: Valsts kase  
Konts: LV89TREL9150209005000  
Kods:TRELV22

\_\_\_\_\_/J. Freibergs/